



改良后盐雾实验的标准操作规程¹

本标准以固定标识 G85 发放；紧跟在标识后的数字表明初次采用的年代，或最新一次变更年代。在圆括号内的数字表明了最新一次的批准年代。上标（ ）表示从上一次批准至今编辑上的变动。

本标准已通过美国国防部的批准。

1.范围

1.1 本操作规程因盐雾实验工程规范的需要先后进行了五次修改。以下是它们以时间为顺序的发展历程。

1.1.1 附件 A1 醋酸连续盐雾实验

1.1.2 附件 A2 酸化盐雾循环实验

1.1.3 附件 A3 海水酸化循环实验

1.1.4 附件 A4 二氧化硫盐雾循环实验

1.1.5 附件 A5 电解液稀释干燥/喷雾循环实验

1.2 本标准不是描述实验修改的类型，实验样本或某一特定产品暴露在盐雾环境中的时间，更不是对某一实验结果进行解释。

1.3 本标准并不意味着提出某一产品所有的安全特性，如果某一产品有安全特性要求，还要联系它的用途来分析。使用本标准的人有责任商议并建立合适和对人体无害的操作规程，并在使用前确定有关参数合适的调节限度。

2.参考文献

2.1 ASTM 标准：

B117 盐雾实验操作规范²

D609 测试油漆、清漆、转化膜、和表面涂层产品的冷扎钢板预备操作³

D1141 海水替代品工程标准⁴

D1193 反应水工程标准⁵

D1654 用于评价油漆或涂层样件在腐蚀环境下状况的实验方法³

E 70 测定电极水溶液 PH 值实验方法⁶

3.意义与价值

本操作规范适用黑色金属和有色金属；同时也适用与有机物和无机物涂层。当出现与 B117 中描述不同或更恶劣的

环境时，在此描述的变异是非常有用的。

4.仪器

4.1 实验柜

4.1.1 盐雾实验的仪器包括盐雾室，酸性溶液贮藏池，合适的压缩气体供给系统，一个或多个雾化喷嘴，试件安放装置，盐雾室加热装置，和必要的控制设备。实验柜的尺寸和具体的构造是多样的，可自行确定，但提供的实验条件满足本操作规范的要求。实验柜建造的材料应对腐蚀盐雾不产生影响。合适的实验仪器应可以满足 B117 附录 A1 中描述的实验条件以及在每一个附加条目中所必须改动。

4.1.2 设计实验柜时应使得积聚在实验柜天花板或盖子上的溶液不会掉落在试件上。不要将从试件上掉落的溶液回收收到溶液贮藏池。

4.1.3 给实验柜装配一个或多个定时装置，以便实现间断喷雾或周期性输入气体，或同时实现两者。

4.2 气体供给

4.2.1 确保压缩空气可以供给到喷嘴或雾化酸性溶液的喷嘴没有油污并且压缩空气的供给压力在 69 到 172kpa 之间，约合 10 到 25 磅/每平方英尺。

注解 1 - 空气的供给系统可以采取让空气通过一个湿式气体洗涤器或通过长度至少为 610mm (约合 2 英尺) 的清洁物质如石棉、羊毛或者活性氧化铝 (俗称矾土)。

4.2.2 饱和塔 (泡罩塔) 内的温度由不同的实验方法来决定。

4.3 盐雾室内的环境

4.3.1 温度 - 盐雾暴露区的温度因实验方法的不同而有所不同。对于各种不同的实验方法，推荐的盐雾暴露区的温度请参考附件。记录实验柜闭合后盐雾暴露区的温度每天至少 2 次，每次至少间隔 7 小时 (除了周末和节假日时，盐雾实验不因为试件的暴露，重新排列、移除或对酸性溶

1.本操作规程为 ASTM G1 金属的腐蚀委员会管辖，并直接隶属与 G01.05 腐蚀实验室测试分会管辖。

现行版本在 1998 年 10 月批准。1998 年 11 月出版发行。最早发行版本为 G85-85，前一版本为 G85-94。

2.ASTM 标准年度合定本，第 3 卷，第 2 章。

3. ASTM 标准年度合定本，第 6 卷，第 1 章。

4.ASTM 标准年度合定本，第 11 卷，第 2 章。

5. ASTM 标准年度合定本，第 11 卷，第 1 章。

6. ASTM 标准年度合定本，第 15 卷，第 5 章。



液贮藏池的检查和补充而中断。

注解 2 – 记录温度合适的方法是一个可以连续对温度进行记录的装置或一个可以在实验柜外对盐雾暴露区温度进行读数的温度剂。在盐雾室闭合的情况下记录温度的数据，以避免盐雾室打开时对湿球温度计产生影响，从而使得读数偏低。

4.3.2 盐雾的雾化和数量 – 在盐雾暴露区安装至少两个清洁盐雾收集器并使得试件上的溶液点滴或其他源头的溶液点滴不被盐雾收集器收集到。将收集器安置在接近试件处，一个在喷嘴旁，另一个远离喷嘴。确保在水平方向上，每 80cm² 区域，盐雾沉积在收集器中每小时 收集的量为 1.0 到 2.0ml 溶液。该数值是基于每天平均至少 16 小时的连续喷雾的基础上的。

注解 3 – 合适的收集装置是玻璃漏斗，它的漏管插入标有刻度的圆柱形容器或结晶器皿中。漏斗和器皿的直径为 100mm，面积约为 80cm²。

4.3.3 引导或阻塞喷嘴，使得喷出的气雾不直接喷在试件上。

5. 试件

5.1 确定试件的类型和数目以及在包括在材料和产品的工程标准中测试结果的评估标准或由顾客和供应商共同商定。

5.2 试件的准备

5.2.1 清洁金属和金属涂层试件。清洁的方法因试件表面性质和污染物类型的不同而有所不同；然而，当使用不含研磨剂成分的方法清洁时，除了纯氧化镁软膏外，也不可以使用那些会形成腐蚀或抑制表面薄膜的溶液。如果顾客与供应商达成协议，那么用硝酸溶液对不锈钢试件进行化学清洁或钝化是可以的。注意试件在清洁后不要因为多余的或粗心的搬运而造成再度污染。

5.2.2 依照实验材料的适用工程标准或顾客与供应商达成的协议来准备用于评估涂料和其他有机涂层的试件。另外，确保由钢材料制成的试件符合 D609 操作规程的要求；依照 D609 操作规范中的适用程序对试件涂层进行清洁和准备。

5.2.3 当需要确定涂料或有机涂层磨损区域腐蚀的形成过程时，可在实验前用锋利的器械将表面涂层刮掉或划线，使得涂层下的金属材料暴露出来。使用在实验方法 D 1654 中定义的刮擦条件，或采用由顾客和供应商达成的协议中的规定。

5.2.4 用那些在实验条件下稳定的涂层来保护镀层、涂层或

复式材料的切边区域、标识区域或与实验架或支架接触的区域，例如纯蜡，或另外有说明。

注解 4 – 实验时，如果试件需从零件整体上切下或用来渡层，应用涂料，石蜡、线带或其他有效的介质来保护切口，以便对这些切边和相连的渡层或涂层金属表面受到的腐蚀和电解电流影响进行有效的保护。

6. 盐溶液

6.1 除非在附件中另有说明，否则都可依照工程标准 D 1141 合成海盐或依照 B 117 操作规程中对氯化钠的规定，来制作盐溶液。制造蒸馏水或去除水离子，使之符合 D 1193 工程标准中水类型 IV 的要求（除本操作外，对氯离子和钠离子的限制可以忽略）。

6.2 合成海盐溶液

6.2.1 依照工程标准 D 1141，制作海盐溶液，使得每升溶液中含有 42g 海盐溶质（参看注解 5）。

6.3 氯化钠溶液

6.3.1 准备盐溶液，每 95 克蒸馏水中溶解 5 ± 1 克氯化钠或水中溶质含量不大于 200ppm（参看注解 5）。氯化钠应不含镍和铜元素，含有的干燥成分不得大于氯化钠总量的 0.1%，杂质总量的 0.3%。一些盐含有的添加剂将会充当腐蚀抑制剂；应特别注意盐中各种成分的含量。如果顾客和供应商达成一致，那么就应对盐中的成分进行分析，建立成分的含量的限度标准。

注解 5 – 溶液在摄氏 25 度（华氏 77 度）时，比重在 1.0255 到 1.0400 之间的话，那么它就达到了 6.2.1 和 6.3.1 的浓度要求了。建议每天都要对浓度进行检查。

6.4 盐溶液的 PH 值随实验方法的不同而有所不同。在溶液雾化之前，使之没有悬浮颗粒物（参看注释 6）。依照实验方法 E 70 的要求，在摄氏 25 度（华氏 77 度）环境下，用一个盛满饱和氯化钾电桥溶液的的玻璃器皿配合电解测量装置对 PH 值进行测量。

注解 6 – 新配置的盐溶液注入到溶液贮藏池或通往喷雾器的试管末端前要经过过滤或沉淀，喷雾器还应被双层的粗棉布或其他合适的非金属过滤棉布覆盖，以防喷嘴堵塞。

7. 程序

7.1 实验过程中试件的安置

7.1.1 除非另有说明，将安置或悬挂时试件应与垂直方向夹 6 到 45 度的倾角，或者将试件主要测试平面与盐雾室内主要盐雾流向-水平方向平行。注意，实验随着试件与垂直



方向倾角的角度增加，而更严格。

7.1.2 不允许试件间彼此接触，试件与其他金属材料接触，或与其他任何有毛细作用的物质相接触。

7.1.3 安置试件，使得盐雾可以在试件表面自由沉积。建议试件间的最小空间距离应大于 30mm。

7.1.4 不允许盐溶液从一个试件上滴落到另一个试件上。

7.1.5 建议对于重复抽样的试件，应采用完全随机化的布置，以避免由不同的喷雾方式带来的偏差。出于同样的原因，同一试件每天也应旋转其安置方向。

7.1.6 搁物架和支撑物的合适材料是玻璃，橡胶，塑料，或有适当表面涂层的木材。不要使用赤裸的金属。对于试件从底部或侧面来进行支撑比较合适。开槽的木材，塑料薄板或惰性塑料条合适做平面面板的支撑物。只要可以将试件安置到需要的放置位置，可以用玻璃挂钩或蜡绳进行悬挂，同时，如果需要，可以采取一切方法在试件底部进行对试件进行二次支撑。

7.2 实验的连续性

7.2.1 除非在涉及材料或产品的工程规范中另有说明，允许实验在整个实验过程中都是连续进行的。连续进行意味着除每天对试件进行的检查，重新安置，或移除，和对溶液贮藏池的检查和补给外，实验柜一直都是关闭的。

7.3 实验周期

7.3.1 实验周期是依照涉及材料或产品的工程标准或顾客与供应商双方达成的协议来决定的。建议暴露在盐雾环境下的周期是 24 小时的倍数。

7.4 试件的清洁

7.4.1 除非在涉及材料或产品的工程规范中另有说明，在实验结束后，试件应轻轻的洗净或浸入摄氏 38 度（华氏 100 度）流动的温水中，去除在试件表面的酸性沉积物，并立即脱水。使用干净的压缩空气来干燥试件。

注解 7 - 对于铝金属试件不宜采取压缩空气来干燥试件，以防表面腐

蚀层的脱落。

8. 实验结果的评估

8.1 立即对干燥后试件的腐蚀程度和其他在材料或产品的工程规范或顾客及与供应商之间的协议中规定的失效模式进行一个细致的检查。

9. 报告

9.1 除非在涉及材料或产品的工程规范中另有说明，需记录以下信息：

9.1.1 在准备盐溶液时，记录盐和水的类型，

9.1.2 在实验柜内盐雾暴露区，所有的温度读数，

9.1.3 每周盐雾收集装置的数据记录，包括以下内容：

9.1.3.1 80cm² 盐雾收集面积，每小时收集到的酸性溶液体积（毫升），

9.1.3.2 收集到的酸性溶液在摄氏 35 度（华氏 95 度）时的浓度或比重（参看注解 8），

9.1.1.3 收集到的酸性溶液在摄氏 35 度（华氏 95 度）时的 PH 值。

9.1.4 试件的类型和尺寸，或数量或对零件的描述，

9.1.5 在实验前后清洁试件的方法，

9.1.6 在盐雾实验腔内，支撑和悬挂试件的方法，

9.1.7 对 5.2.5 节要求的保护措施进行的描述，

9.1.8 暴露周期

9.1.9 在实验过程中，中断实验的原因和时间长度。

9.1.10 检查观测到的结果

注解 8 - 同样建议记录那些被雾化，未与试件接触，但被回收到酸性溶液贮藏池中的酸性溶液的浓度和比重。

10. 关键词

10.1 酸性盐雾；腐蚀；盐雾

附件

（强制资料）

A 1. 醋酸连续盐雾实验

A1.1 盐溶液：

A1.1.1 依照 6.3 节要求配置氯化钠溶液。

A1.1.2 依照实验方法 E 70，通过添加醋酸来调节溶液的 PH 值，使其在 3.1 到 3.3 之间。

注解 A1.1 - 溶液最初的 PH 值也许可调节到 3.0 到 3.1 之间，我们期望收集到的盐雾的 PH 值也在一个特定的范围内。以在配置合乎浓度

要求溶液过程中对 PH 值初步的调节为基础，维持收集到溶液的 PH 值。如果需要使用小于 0.1 或大于 0.3% 的结晶状醋酸来达到特定的 PH 值，则表明水或盐的纯度不符合要求或两者同时不符合要求。

A1.2 饱和塔内的环境：

A1.2.1 确保饱和塔（泡罩塔）内的温度为摄氏 47 ± 1 度（华氏 117 ± 2 度）。



A1.3 盐雾室内的环境：

A1.3.1 温度 - 保持醋酸盐雾喷雾腔内的温度为摄氏 35+1.1 或-1.7 度（华氏 95+2 或-3 度）。

注释 A1.2 - 本实验特别适合研究分析改变电镀工艺参数对钢板镀铬或压铸件镀锌的影响，也适合来评估产品质量。因为在正常的实验中，通常最短为 16 小时，但是一般都持续 144 到 240 小时，这样就给了实验人员大量的机会来观察细小参数的改变对产品产生的实际影响。

A 2. 酸化盐雾循环实验

A2.1 盐溶液：

A2.1.1 依照 6.3 节要求配置氯化钠溶液。

A2.1.2 通过添加醋酸来调节溶液的 PH 值，使其在 2.8 到 3.0 之间。

A2.2 饱和塔内的环境：

A2.2.1 确保饱和塔（泡罩塔）内的温度为摄氏 57 ± 1 度（华氏 135 ± 2 度）。

A2.3 盐雾室内的环境：

A2.3.1 温度 - 保持醋酸盐雾喷雾腔内的温度为摄氏 49+1.1 或-1.7 度（华氏 120+2 或-3 度）。

A2.3.2 湿度 - 尽管该实验最适宜的湿度未被确定，但在实际操作时应使盐雾室内底部保持潮湿（也就是，确保在盐雾实验的内腔底部有厚度为 1 英寸或更多一点的水）。这样做的目的是为了确保持内不变的很干燥，从而使得腐蚀的速度下降。（然而，在测试那些不需如此恶劣的腐蚀环境，如 2000 系列铝合金和油漆涂层时，建议在盐雾室内底部保持干燥。）⁷

A2.3.3 实验柜 - 给盐雾室装备一个定时器，并且使得它可以用于以下的以 6 小时为周期的重复实验：^{3/4}小时喷洒

盐雾；2 小时干燥空气洗涤；^{3/4}小时浸泡在相对湿度高的环境下。

A2.3.4 净化 - 在喷雾后，立即对空气雾气进行净化是本实验最独特的特征。干燥试件上的水滴，干燥遭到腐蚀的产品，他们的表面会呈现白色，而不是湿灰色。通过电动操作，将气流接入旁路饱和塔和抽吸器管嘴，允许气流以一定的角度进入实验腔内 120 分钟，从而将腔内雾气清除，并从实验柜的尖顶形的盖子处排除。这样做可以将相对湿度从 40% 降到 7% 左右，具体的相对湿度数值还取决于周围空气的气候环境。在净化后，试件仍应放置在关闭的盐雾腔内，直到下一周期喷雾。因为绝大多数的实验要求盐雾腔的底部保持潮湿，所以在实验的过程中，湿度也逐渐从 65% 上升到 95%。

A2.3.5 盐雾的雾化和数量 - 在测试循环之间，一段特定时间内收集连续喷雾的雾气。通过监控在玻璃贮藏池中的溶液量，来确定溶液的消耗量。

7 私人交流，Alcoa 技术中心，新凯信顿，宾夕法尼亚

A 3. 合成海水酸化循环实验

A3.1 盐溶液：

A3.1.1 依照 6.2 节，每升溶液添加 10ml 晶状醋酸，合成海盐溶液。

A3.1.2 调节盐溶液的 PH 值，使之在 2.8 和 3.0 之间。

A3.2 饱和塔内的环境 - 确保当实验柜的盐雾室内温度为摄氏 35 度（华氏 95 度）时，饱和塔内的温度为摄氏 47 ± 1 度（华氏 117+2 度）；当实验柜的盐雾室内温度为摄氏 49 度（华氏 120 度）时，饱和塔内的温度为摄氏 57 ± 1 度（华氏 135+2 度）。

A3.3 盐雾室内的环境：

A3.3.1 温度 - 在实验柜内，盐雾暴露区的温度可以自行调节来满足被测试的材料。具体的温度范围，由涉及材料或产品的工程标准决定，或由顾客和供应商之间共同商定。参看注解 A3.1 一些材料推荐的盐雾暴露区温度。

热处理中表皮剥脱的生产控制。8 它也同样适用于不同热处理参数与材料耐腐蚀能力的开发研究工作。出于这样的目的，建议盐雾暴露区的温度为摄氏 49 度（华氏 120 度）。对于测试在多种不同金属底层上有机涂层，建议盐雾暴露区的温度为摄氏 24 度到摄氏 35 度之间，因为在大多数情况下，温度高于摄氏 35 度时，会引起油漆表层起泡。

A3.2.2 湿度 - 尽管该实验最适宜的湿度未被确定，多个实验室的实验结果表明，进行该实验，盐雾暴露区底部非常有必要是潮湿的。（也就是，确保在盐雾实验的内腔底部有厚度为 1 英寸或更多一点的水）。因此，要确保盐雾实验的内腔底部不会变干，腐蚀速度不会因此下降。

A3.3.3 实验柜 - 给盐雾室装备一个定时器，并且使得它可以用于以下周期实验：90 分钟浸泡在相对湿度高于 98% 的环境下，然后喷洒盐雾 30 分钟。

8 Ketcham, S.J 和 Jeffery, P.W., “金属腐蚀失效的局部原因” ASTM STP516, ASTM, 1973, PP, 273-302.

注释 A3.1 - 本实验特别适合用做 2000, 5000 和 7000 系列铝合金在

A4. 二氧化硫盐雾循环实验

A4.1 本实验有在盐雾实验基础上，将二氧化硫气体周期性的直接通入盐雾实验腔内。

A4.2 盐溶液：

A4.2.1 依据相关的涉及被测材料和产品的工程规范来确定盐溶液，或由顾客与供应商商定，来决定采用的盐溶液。

A4.2.2 如果特别规定了采用合成海盐溶液，依照 6.2 节进行准备。

A4.2.3 如果特别规定了采用氯化钠溶液，依照 6.3 节进行准备。

A4.3 饱和塔内的环境：

A4.3.1 确保饱和塔（泡罩塔）内的温度为摄氏 47 ± 1 度（华氏 117 ± 2 度）。

A4.4 盐雾室内的环境：

A4.4.1 温度 - 保持盐雾暴露区的温度为摄氏 $35 \pm 1.1, -1.7$ 度（华氏 $95 \pm 2, -3$ 度）。

A4.4.2 SO₂（二氧化硫）气体 - 配备制备 SO₂ 气体的材料和将 SO₂ 气体通入实验柜的装置。如下：

A4.4.2.1 SO₂ 气缸

A4.4.2.2 可以测定 SO₂ 气体流量的，精度为 $1\text{cm}^3/\text{min} \cdot \text{ft}^3$ 的流量计，实验柜的总容量为 $35\text{cm}^3/\text{min} \cdot \text{m}^3$ ；以及 SO₂ 气体不起化学反应的联接材料。

A4.4.2.3 定时器

A4.4.2.4 两通电磁阀，阀体材料不于 SO₂ 气体起化学反应。

A4.4.2.5 SO₂ 气体联结管路和接头，材料不于 SO₂ 气体起化学反应。SO₂ 气体接入示意图见图 A4.1。

注释 A4.1 - 将 SO₂ 气体引入盐雾实验腔内最好的效果是可以将 SO₂ 气体在腔内均匀散布开。如果实验柜装备有中央散布塔，可以在塔的上方，聚乙烯导流板上钻几个孔，使得气体从八个同样地，相互隔开的端口排出。当然也有其他的方法，使得气体在腔内均匀散布开。然而，要尽量避免气体通过一个或两个管道，从盐雾实验腔的侧面接入。

A4.4.3 收集到溶液的 PH 值应在 2.5 到 3.2 之间。

A4.4.4 周期 - 根据涉被测材料或产品的相关工程规范来确定循环周期，或由顾客与供应商商定。一些可能的循环周期如下：

A4.4.4.1 持续喷雾并接入 SO₂ 气体 1 小时，每天 4 次（每 6 小时一次循环）

A4.4.4.2 1/2 小时盐雾喷洒，1/2 小时通如 SO₂ 气体，2 小时浸透在盐雾环境下。

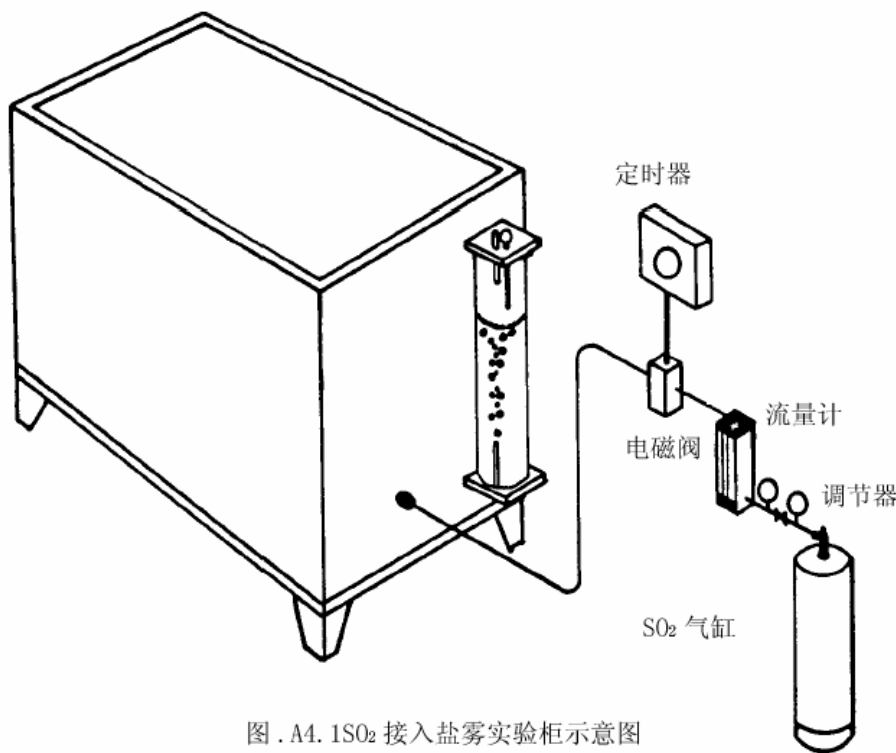


图 . A4.1 SO₂ 接入盐雾实验柜示意图

A 5. 电解液稀释干燥/喷雾循环实验

A5.1 本实验有两个循环组成，分别是 1 小时干燥脱水和 1 小时盐雾喷洒。电解液是氯化钠与硫酸铵混合溶液，它比起传统的盐雾，已得到了很大的稀释。喷雾是在室温下进行的，而干燥是通过提高温度来实现的。另外，喷洒的雾化气体也不好似饱和水溶液。

注释 A5.1 – 本实验特别适用于钢材料表面喷漆。

A5.2 盐溶液：

A5.2.1 准备一份浓度为 0.05% 的氯化钠溶液和大量的浓度为 0.35% 的硫酸铵溶液。水和氯化钠溶液都应满足第 6 节中的纯度要求。硫酸铵溶液含有的杂质不大于 0.3%。

A5.3 盐雾室内的环境：

A5.3.1 潮湿/干燥循环 - 循环由 1 小时盐雾喷洒和 1 小时干燥脱水组成。

注释 A5.2 – 经验表明较长的循环时间使得实验降格。

A5.3.2 盐雾温度 – 在喷雾循环中，不可以对实验柜进行加热。盐雾暴露是在室温的环境和条件下进行的。

注释 A5.3 – 周围的环境是指在室内的大气环境下，并且无污染。为满足这样的环境条件，温度应被控制在摄氏 24 ± 3 度（华氏 75 ± 6 度）范围内，相对湿度小于 75%。不同的室温下，得到的实验结果也不同。

A5.3.3 收集到的溶液的 PH 值应在 5.0 到 5.4 之间（参看 4.3.2 和 6.4 节）。

A5.3.4 干燥温度 – 盐雾暴露区的温度应在从喷雾循环转向干燥循环的 45 分钟内，达到并保持摄氏 35 ± 1.5 度（华氏 95 ± 3 度）。

A5.3.4.1 干燥的过程是向盐雾实验腔内吹入新鲜空气，使得在 45 分钟内，所有可以肉眼看见的水气从试件上消失。

A5.4 实验柜的修改 – 为达到本附件规定的温度，依照操作规程 B117，可能需要修改或增加一些仪器。这些修改包括：

A5.4.1 盐雾暴露腔

A5.4.2 温度控制装置

A5.4.3 气流设备

A5.4.4 绝缘

A5.4.5 对在盐雾腔的加热空气或绝缘护套蒸汽管内的水进行各种调节的方法。

A5.4.6 请教实验柜的生产商，以便得到更多的信息或建议。

A5.5 饱和塔 – 本实验不使用潮湿的空气。使用以下列出的几种方法中的一种来避免空气潮湿。

A5.5.1 清空饱和塔，确保饱和塔的加热器是关闭的。

A5.5.2 安排用来喷雾的管道设备，使雾化气体不经过饱和塔，而直接通往喷嘴。

注释 A5.4 – 在循环从潮湿到干燥的过程中，试件所处的环境，溶液浓度的变化是在潮湿循环开始时的非常稀的浓度逐步转到水气蒸发前非常高的浓度。不要将雾化气体充满水气，因为这样做的目的是使溶液始终保持一个规定的浓度。

A5.6 盐雾的雾化和数量 - 在测试循环之间，一段特定时间内至少 16 小时，收集连续喷雾的雾气。正常的喷雾时间 1 小时，因为不够长，而无法收集到足够的盐雾，以准确的确定沉积的速度。参看 4.3.2 节盐雾收集的指导。

美国材料实验协会不占有本标准中提及的任何项目的专利和知识产权。本标准的使用者在采用任何的专利时应确定自身的合法性，对于非法使用这些专利引发的侵权行为，由使用者承担完全责任。

责任技术委员会有权在任何时间对本标准进行修改，本标准必须每五年重新审核一次，若无任何修改，本标准要么重新批准，要么撤消。我们非常欢迎您对本标准或其他标准提出您的意见，请联系 ASTM 总部。相关的技术委员会会举行一个会议对您的意见仔细考虑，您将被邀请参加。如果您认为您的意见未被公正的听取，您应将您的观点告知 ASTM 标准委员会，100Barr Harbor Driver, West Conshohocken PA 19428.