



中华人民共和国国家计量检定规程

JJG 34—2008

指示表（指针式、数显式）

Dial Gauges (dial and digital)

2008-05-23 发布

2008-11-23 实施

国家质量监督检验检疫总局 发布

**指示表（指针式、数显式）
检定规程**

**Verification Regulation of Dial
Gauges (dial and digital)**

**JJG 34—2008
代替 JJG 34—1996**

本规程经国家质量监督检验检疫总局于 2008 年 5 月 23 日批准，并自 2008 年 11 月 23 日起施行。

归口单位：全国几何量工程参量计量技术委员会

起草单位：中国测试技术研究院

江苏省计量科学研究院

广西计量测试研究所

桂林量具刃具厂

东方汽轮机厂

本规程委托全国几何量工程参量计量技术委员会负责解释

本规程主要起草人：

陈永康（中国测试技术研究院）

朱绯红（江苏省计量科学研究院）

冉 庆（中国测试技术研究院）

全贻智（广西计量测试研究所）

赵伟荣（桂林量具刃具厂）

参加起草人：

李吉忠（东方汽轮电机厂）

目 录

1 范围	(1)
2 引用文献	(1)
3 概述	(1)
4 计量性能要求	(2)
4.1 指针与刻度盘相互位置	(2)
4.2 指针末端宽度和刻线宽度	(2)
4.3 轴套直径	(2)
4.4 测头测量面的表面粗糙度	(2)
4.5 指示表的行程	(3)
4.6 测量力	(3)
4.7 重复性	(3)
4.8 测杆径向受力对示值影响	(3)
4.9 示值误差	(4)
4.10 回程误差	(4)
4.11 示值漂移	(4)
5 通用技术要求	(5)
5.1 外观	(5)
5.2 各部分相互作用	(5)
6 计量器具控制	(5)
6.1 检定环境条件	(5)
6.2 检定项目和检定器具	(5)
6.3 检定方法	(6)
7 检定结果处理	(9)
8 检定周期	(9)
附录 A 指示表示值误差测量结果的不确定度评定	(10)
附录 B 指示表(分度值为 0.002 mm)示值误差及回程误差的数据处理 示例	(13)
附录 C 指示表(分辨力为 0.001 mm)示值误差及回程误差的数据处理 示例	(14)
附录 D 检定证书和检定结果通知书内页格式	(15)

指示表（指针式、数显式）检定规程

1 范围

本规程适用于分度值为 0.01 mm、0.002 mm，量程不大于 10 mm 的指针式指示表；分度值为 0.001 mm，量程不大于 5 mm 的指针式指示表；分辨力为 0.01 mm、0.005 mm、0.001 mm，量程不大于 10 mm 的数显式指示表的首次检定、后续检定和使用中检验。

2 引用文献

本规程引用下列文献：

JJF 1001—1998 通用计量术语及定义

JJF 1059 -1999 测量不确定度评定与表示

GB/T 1219—2000 几何量技术规范 长度测量器具：指示表 设计及计量技术要求

GB/T 18761—2007 电子数显指示表

使用本规程时，应注意使用上述引用文献的现行有效版本。

3 概述

指针式指示表是利用齿条与齿轮或杠杆与齿轮转动，将测杆的直线位移转变为指针角位移的计量器具；数显式指示表是将测杆的直线位移以数字显示的计量器具。主要用于测量制件的尺寸和形状、位置误差等，常见外型结构见图 1 和图 2。

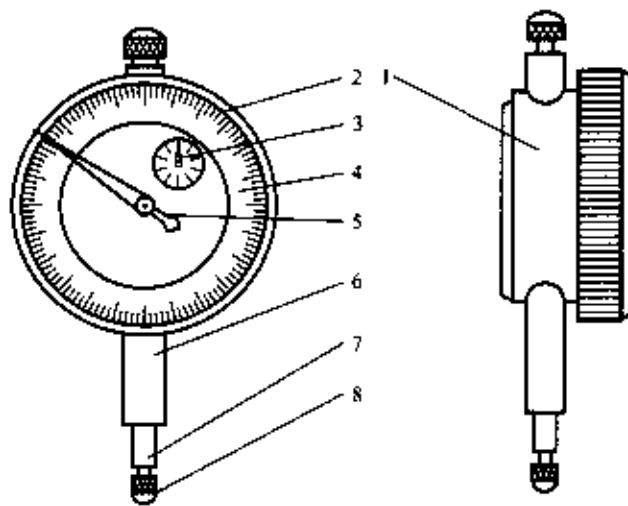


图 1 指针式指示表示意图

1—表体；2—表圈；3—转数指针；4—刻度盘；5—指针；6—轴套；7—测杆；8—测头

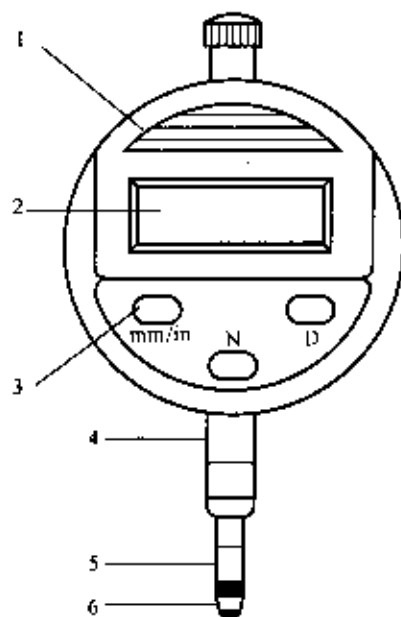


图2 数显式指示表示意图

1—表体；2—显示屏；3—功能键；4—轴套；5—测杆；6—测头

4 计量性能要求

4.1 指针与刻度盘相互位置

4.1.1 测杆在自由位置时，调整刻度盘零刻线和测杆轴线重合，指针处于零刻线逆时针方向的 $30^{\circ} \sim 90^{\circ}$ 范围内。

4.1.2 指针末端与刻度盘刻线方向一致，无目力可见的偏斜。

4.1.3 指针末端上表面与刻度盘刻线面的距离不大于 0.7 mm 。

4.1.4 指针长度保证指针末端盖住短刻线长度的 $30\% \sim 80\%$ 之间。

4.2 指针末端宽度和刻线宽度

4.2.1 指针末端宽度与刻线宽度一致。

4.2.2 刻线宽度符合表1的规定。

表1 刻线宽度

mm

分度值	刻线宽度
0.01	0.15~0.25
0.002	0.10~0.20
0.001	

4.3 轴套直径

直径为 $\phi 8_{-0.015}^{+0.015} \text{ mm}$ 。

4.4 测头测量面的表面粗糙度

表面粗糙度不超过表2的规定。

表 2 表面粗糙度

μm

测头材料	钢	硬质合金
测头测量面的表面粗糙度	Ra 0.1	Ra 0.2

4.5 指示表的行程

4.5.1 指针式指示表的行程应超过其测量范围上限，超过量符合表 3 的规定。

表 3 指针式指示表的行程

mm

分度值	测量范围上限	超过量不小于
0.01	$S \leq 3$	0.3
	$3 < S \leq 10$	0.5
0.002	$S \leq 10$	0.05
0.001	$S \leq 5$	0.05

4.5.2 数显式指示表的行程应超过测量范围上限，超过量不小于 0.5 mm。

4.6 测量力

不超过表 4 的规定。

表 4 测量力

N

类别		测量范围上限 S/mm	最大测量力	测量力变化	测量力落差
分度值	0.01 mm	$S \leq 10$	1.5	0.5	0.5
	0.002 mm	$S \leq 10$	2.0	0.5	0.6
	0.001 mm	$S \leq 5$	2.0	0.5	0.6
分辨力	0.01 mm	$S \leq 10$	1.5	0.7	0.6
	0.005 mm	$S \leq 10$	1.5	0.7	0.6
	0.001 mm	$S \leq 1$	1.5	0.4	0.4
		$1 < S \leq 3$	1.5	0.5	0.4
		$3 < S \leq 10$	1.5	0.5	0.5

4.7 重复性

不超过表 5 的规定。

4.8 测杆径向受力对示值影响

不超过表 5 的规定。

表 5 重复性和测杆径向受力对示值的影响

mm

类别		测量范围上限 S	重复性	测杆径向受力对示值影响
分 度 值	0.01	$S \leq 10$	0.003	0.005
	0.002	$S \leq 10$	0.000 5	0.001
	0.001	$S \leq 5$	0.000 5	0.005
分 辨 力	0.01	$S \leq 10$	0.01	0.02
	0.005	$S \leq 10$	0.005	0.010
	0.001	$S \leq 1$	0.001	0.002
		$1 < S \leq 10$	0.002	

4.9 示值误差

不超过表 6、表 7 中的规定。

表 6 指针式指示表的最大允许误差和回程误差

mm

分度值	测量范围 上限 S	最大允许误差					回程误差
		任意 0.05 mm	任意 0.1 mm	任意 0.2 mm	任意 1 mm	全量程	
0.01	$S \leq 3$	—	0.005	—	0.010	0.014	0.003
	$3 < S \leq 5$	—	0.005	—	0.010	0.016	0.003
	$5 < S \leq 10$	—	0.005	—	0.010	0.020	0.003
0.002	$S \leq 1$	0.003	—	0.004	—	0.007	0.002
	$1 < S \leq 3$	0.003	—	0.004	—	0.009	0.002
	$3 < S \leq 5$	0.003	—	0.005	—	0.011	0.002
	$5 < S \leq 10$	0.003	—	0.005	—	0.012	0.002
0.001	$S \leq 1$	0.002	—	0.003	—	0.005	0.002
	$1 < S \leq 2$	0.002 5	—	0.003	—	0.006	0.002
	$2 < S \leq 3$	0.002 5	—	0.003 5	—	0.008	0.002 5
	$3 < S \leq 5$	0.002 5	—	0.003 5	—	0.009	0.002 5

注：1. 任意 0.2 mm 段指 (0~0.2)mm, (0.2~0.4)mm, …(9.8~10)mm 等一系列 0.2 mm 测量段。
2. 任意 1 mm 段指 (0~1)mm, (1~2)mm, …(9~10)mm 等一系列 1 mm 测量段。

4.10 回程误差

不超过表 6、表 7 中相应的要求。

4.11 示值漂移

数显式指示表的测杆在任意位置时, 1 小时内的示值漂移不大于其分辨力。

表 7 数显式指示表的最大允许误差和回程误差

mm

分辨力	测量范围上限 S	最大允许误差			回程误差
		任意 0.02 mm	任意 0.2 mm	全程程	
0.01	$S \leq 10$	—	0.01	0.02	0.01
0.005	$S \leq 10$	—	0.010	0.015	0.005
0.001	$S \leq 1$	0.002	—	0.003	0.001
	$1 < S \leq 3$	0.002	0.003	0.005	0.002
	$3 < S \leq 10$	0.002	0.003	0.007	0.002

注：任意 0.2 mm 段指(0~0.2)mm, (0.2~0.4)mm, …(9.8~10)mm 等一系列 0.2 mm 测量段。

5 通用技术要求

5.1 外观

- 5.1.1 指针式指示表的表蒙透明、清洁、刻线清晰。无锈蚀、碰伤、毛刺、镀层脱落、明显划痕，无目力可见的断线或粗细不均等以及影响外观质量的其他缺陷。
- 5.1.2 指示表上必须有制造厂名或商标、测量范围、分度值或分辨力和出厂编号。
- 5.1.3 数显式指示表各功能键标注清晰、明确。
- 5.1.4 后续检定和使用中检验的指示表，允许有不影响使用准确度的外观缺陷。

5.2 各部分相互作用

- 5.2.1 指针式指示表的表圈转动平稳，静止可靠，与表体的配合无明显的松动。
- 5.2.2 测杆的移动平稳、灵活、无卡滞和松动现象。显示屏数字显示清晰、完整，无黑斑和闪跳现象，功能键功能稳定、可靠。
- 5.2.3 测杆移动时，指针无松动。
- 5.2.4 紧固指示表轴套之后，测杆自由移动时，不得卡住。

6 计量器具控制

计量器具控制包括首次检定、后续检定和使用中检验。

6.1 检定环境条件

- 6.1.1 检定室内温度为 $20^{\circ}\text{C} \pm 10^{\circ}\text{C}$ ，每小时温度变化不大于 2°C 。
- 6.1.2 检定室内相对湿度不超过 80%。
- 6.1.3 检定前，指示表和检定用器具等温平衡时间不少于 2h。

6.2 检定项目和检定器具

指示表的检定项目和主要检定器具见表 8。

表 8 检定项目和主要检定器具一览表

序号	检定项目	主要检定器具	首次 检定	后续 检定	使用中 检验
1	外观	—	+	+	+
2	各部分相互作用	—	+	+	+
3	指针与刻度盘的相互位置	工具显微镜等	+	-	-
4	指针末端宽度和刻线宽度		+	-	-
5	轴套直径	外径千分尺	+	-	-
6	测头测量面的表面粗糙度	表面粗糙度比较样块 MPE: +12% ~ -17%	-	-	-
7	指示表的行程	量具测力仪 MPE: ±2%	-	+	+
8	测量力		-	-	-
9	重复性	刚性表架、平面工作台	+	+	-
10	测杆径向受力对示值影响	半圆柱侧块、刚性表架和带筋工作台	+	+	-
11	示值误差	数显式指示表检定仪 千分表检定仪 MPE: 1.5 μm/2 mm 百分表检定仪 MPE: 3 μm/10 mm	+	+	-
12	回程误差		+	+	-
13	示值漂移		+	+	+

注：表中“+”表示应检定，“-”表示可不检定。

6.3 检定方法

6.3.1 外观

目力观察。

6.3.2 各部分相互作用

试验和目力观察。

6.3.3 指针与刻度盘的相互位置

目力观察。

检定指针末端上表面与刻度盘刻线面的距离，用目力观察。有争议时用工具显微镜检定。检定时，采用五倍物镜，对指针上表面和刻度盘分别调焦，利用微动升降读数装置或附加百分表分别读数。两次读数之差即为指针末端上表面与刻度盘刻线面的距离。

6.3.4 指针末端宽度和刻线宽度

在工具显微镜上检定，至少抽检 3 条刻线，均要符合要求。

6.3.5 轴套直径

用外径千分尺检定。

6.3.6 测量头表面粗糙度

用表面粗糙度比较样块进行比较检定。

6.3.7 指示表的行程

试验和目力观察。

6.3.8 测量力

用分度值或分辨力不大于 0.1N 的测力仪在指示表工作行程的始、中、末 3 个位置进行检定，正行程检定完后继续使指示表测杆正行程移动 5~10 个分度，再进行反行程检定。

正行程中的最大测力值为指示表的最大测量力，正行程中的最大测力值与最小测力值之差为测量力的变化；各自的正行程测力值与反行程测力值之差为测量力的落差，其最大值应符合要求。

6.3.9 重复性

将指示表安装在刚性表架上，使测量杆轴线垂直于平面工作台，在工作行程的始、中、末三个位置上，分别调整指针对准某一分度或某一数值，提升测杆 5 次，5 次中最大值与最小值之差即为该位置上的示值重复性。上述 3 个位置的检定结果均应符合要求。

6.3.10 测杆径向受力对示值影响

将指示表安装在刚性表架上，使表的测杆轴线垂直于带筋工作台，在测头与工作台之间放置一个半径为 10 mm 的半圆柱侧块（量块附件），调整指示表于工作行程起始位置与侧块圆柱面最高位置附近接触，沿侧块母线垂直方向，分别在指示表的前、后、左、右 4 个位置移动侧块各两次，每次侧块的最高点与表的测头接触出现最大点（转折点）时，记下读数，在 8 个读数中，最大值与最小值之差为测杆径向受力对示值影响。这一检定还要在工作行程的中、末两位置上进行。上述 3 个位置的检定结果均应符合要求。

6.3.11 示值误差

分度值或分辨力为 0.01 mm 和分辨力为 0.005 mm 的指示表用数显式指示表检定仪或百分表检定仪检定，分度值或分辨力为 0.001 mm 和分度值为 0.002 mm 的指示表用数显式指示表检定仪或千分表检定仪检定，也可用不低于上述测量不确定度的其他方法检定。

检定时，将指示表可靠地紧固在刚性表架上，使测杆处于垂直向下或水平的状态，对于指针式指示表，压缩测杆使指示表对“零”，对于数显式指示表，压缩测杆约 0.1 mm 至 0.2 mm，将检定仪和指示表置“零”后开始检定，在测杆正行程方向上，选择相应的检定间隔（检定间隔见表 9、表 10）进行检定直至全行程，继续压缩测杆 10 分度（或分辨力）左右，再进行反向检定。在整个检定过程中，中途不得改变测杆的移动方向，也不应对指示表和检定仪作任何调整。对于分度值为 0.002 mm 的指示表，后续检定的检定间隔为 0.2 mm，全程检定结束后，根据全程正行程各点示值误差中，选取误差的最大值点和最小值点分别进行补点检定，补点检定段为该点两边的 0.2 mm，检定间隔为 0.05 mm。

表 9 指针式指示表检定间隔

mm

分度值	工作行程	检定间隔 t	
		首次检定	后续检定
0.01	0~10	0.1	0.2
0.002	0~10	0.05	0.2
0.001	0~1	0.05	0.05
	1~5		0.1

注：修理后的指示表按首次检定。

表 10 数显式指示表检定间隔

mm

分辨力	工作行程	检定间隔 t	
		首次检定	后续检定
0.01	0~10	0.2	0.2
0.005	0~10	0.2	0.2
0.001	0~1	0.02	0.02
	1~3	0.05	0.05
	3~10	0.5	0.5

指示表的全量程示值误差由正行程内各受检点误差的最大值与最小值之差确定。

指示表各受检点的示值误差 e 由式 (1) 计算：

$$e = L_d - L_s \quad (1)$$

式中： L_d ——指示表的示值（20℃条件下）；

L_s ——检定仪的示值（20℃条件下）。

数据处理详见附录 A、B、C。

指示表（分度值 0.01 mm）任意 0.1 mm 的示值误差，对于首次检定由全量程正行程范围内任意相邻两点误差之差的最大值确定。

指示表（分度值为 0.01 mm）任意 1 mm 的示值误差由正行程范围内任意 1 mm 段所得误差中的最大值与最小值之差的最大值确定。

指示表（分度值为 0.002 mm）任意 0.05 mm 的示值误差，对于首次检定，由全量程正行程范围内任意相邻两点误差之差的最大值确定。对于后续检定，任意 0.05 mm 示值误差由正行程（补点段）任意相邻两点误差之差的最大值确定。

指示表（分度值为 0.001 mm）任意 0.05 mm 的示值误差，对于首次检定，由全量程正行程范围内任意相邻两点误差之差的最大值确定。对于后续检定，任意 0.05 mm 示值误差由正行程（0~1）mm 范围内任意相邻两点误差之差的最大值确定。

指示表（分度值为 0.001 mm）任意 0.2 mm 的示值误差，由正行程范围内任意 0.2 mm 段所得误差中的最大值与最小值之差的最大值确定。

指示表（分度值为 0.002 mm）任意 0.2 mm 的示值误差，对于首次检定，由正行程范围内任意 0.2 mm 段所得误差中的最大值与最小值之差的¹最大值确定。对于后续检定，由全量程正行程范围内任意相邻两点误差之差的¹最大值确定。

指示表（分辨力为 0.01 mm、0.005 mm）任意 0.2 mm 的示值误差，由全量程正行程范围内任意相邻两点误差之差的¹最大值确定。

指示表（分辨力为 0.001 mm）任意 0.02 mm 的示值误差，由正行程（0~1）mm 范围内任意相邻两点误差之差的¹最大值确定。

指示表（分辨力为 0.001 mm）任意 0.2 mm 的示值误差，由正行程（0~3）mm 范围内，任意 0.2 mm 段所得误差中的最大值与最小值之差的¹最大值确定。

6.3.12 回程误差

在示值误差检定完后，取正、反行程同一点误差之差的¹最大值为回程误差。

6.3.13 示值漂移

把指示表测杆固定在工作行程内任意位置上，观察指示表示值在 1h 内的变化。

7 检定结果处理

经检定符合本规程要求的指示表发给检定证书；不符合本规程要求的指示表发给检定结果通知书，并注明不合格项目。

8 检定周期

指示表的检定周期一般不超过 1 年。

附录 A

指示表示值误差测量结果的不确定度评定

A.1 测量方法

示值误差是用相应准确度等级的指示类量具检定仪，按规定的测量间隔进行正向检定，取正行程中各受检点误差中最大值与最小值之差作为全量程的示值误差。

A.2 测量模型

现对量程为 10 mm 的指示表（分度值为 0.01 mm）和量程为 1 mm 的指示表（分度值为 0.001 mm）的示值误差测量结果不确定度进行评定。

指示表的示值误差 e ：

$$e = L_d - L_s - a_d \cdot \Delta t_d + L_s \cdot a_s \cdot \Delta t_s \quad (\text{A.1})$$

式中： L_d ——指示表的示值（20℃条件下）；

L_s ——检定仪的示值（20℃条件下）；

a_d 、 a_s ——分别为指示表和检定仪的线胀系数；

Δt_d 、 Δt_s ——分别为指示表和检定仪偏离温度 20℃ 时的数值。

令 $\delta_d = a_d \cdot \Delta t_d$ ， $\delta_s = \Delta t_s - \Delta t_d$ ，

取 $L_s \approx L_d = L$ ， $a \approx a_d \approx a_s$ ， $\Delta t \approx \Delta t_d$ ，

得

$$e = L_d - L_s - a_d \cdot \Delta t_d + L_s \cdot a_s \cdot \Delta t_s = L \cdot \delta_d + L \cdot \delta_s \quad (\text{A.2})$$

A.3 灵敏系数

$$c_1 = \partial e / \partial L_d = 1$$

$$c_2 = \partial e / \partial L_s = -1$$

$$c_3 = \partial e / \partial a_d = -L \cdot \Delta t_d$$

$$c_4 = \partial e / \partial \Delta t_d = -L \cdot a_d$$

A.4 不确定度来源

A.4.1 测量重复性： u_1 A.4.2 检定仪的示值误差： u_2

A.4.3 线胀系数误差

A.4.4 指示表和检定仪的温度差： u_4

A.5 不确定度一览表

以分度值为 0.01 mm、0.001 mm 的指示表为例，分别见表 A.1 和表 A.2。

表 A.1 分度值为 0.01 mm 指示表（ $L=10$ mm）的不确定度一览表

标准不确定度 $u(x_i)$	不确定度来源	标准不确定度值 $u(x_i)$	$c_i = \partial e / \partial x_i$	$ c_i \times u(x_i)$ / μm
u_1	测量重复性	1.1 μm	1	1.1
u_2	检定仪的示值误差	1.7 μm	-1	1.7
u_3	线胀系数	$1.15 \times 10^{-6} \text{ } ^\circ\text{C}^{-1}$	$10^6 \mu\text{m} \cdot ^\circ\text{C}$	0.12
u_4	指示表和检定仪的温度差	0.58 $^\circ\text{C}$	$0.115 \mu\text{m} \cdot ^\circ\text{C}^{-1}$	0.067
$u_i = 2.0 \mu\text{m}$				

表 A.2 分度值为 0.001 mm 指示表 ($L=1$ mm) 的不确定度一览表

标准不确定度 $u(x_i)$	不确定度来源	标准不确定度值 $u(x_i)$	$c_i = \partial x / \partial x_i$	$ c_i \times u(x_i)$ / μm
u_1	测量重复性	$0.1 \mu\text{m}$	1	0.1
u_2	检定仪的示值误差	$0.58 \mu\text{m}$	-1	0.58
u_3	线胀系数	$1.15 \times 10^{-6} \text{ } ^\circ\text{C}^{-1}$	$10^4 \mu\text{m} \cdot ^\circ\text{C}$	0.012
u_4	指示表和检定仪的温度差	$0.58 \text{ } ^\circ\text{C}$	$0.0115 \mu\text{m} \cdot ^\circ\text{C}^{-1}$	0.0067
$u_c = 0.59 \mu\text{m}$				

A.6 计算标准不确定度

A.6.1 测量重复性引入的不确定度 u_1

在相同的条件下,对指示表(分度值为 0.01 mm)中 10 mm 点重复测量 10 次,经计算得出单次测量实验标准差 $s=1.1 \mu\text{m}$,则 $s=u_1=1.1 \mu\text{m}$ 。

在相同的条件下,对指示表(分度值为 0.001 mm)中 1 mm 点重复测量 10 次,经计算得出单次测量实验标准差 $s=0.1 \mu\text{m}$,则 $s=u_1=0.1 \mu\text{m}$ 。

A.6.2 检定仪的示值误差引起的不确定度 u_2

百分表检定仪示值误差在任意 10 mm 范围内为不大于 $3 \mu\text{m}$;千分表检定仪的示值误差任意 1 mm 范围内不大于 $1 \mu\text{m}$,按均匀分布。

$$\text{百分表检定仪: } u_2 = 3/\sqrt{3} = 1.7 (\mu\text{m})$$

$$\text{千分表检定仪: } u_2 = 1/\sqrt{3} = 0.58 (\mu\text{m})$$

A.6.3 指示表和检定仪线胀系数给出的不确定度分量 u_3

α 的界限为 $\pm 2 \times 10^{-6} \text{ } ^\circ\text{C}^{-1}$,按均匀分布。

$$u_3 = 2 \times 10^{-6} / \sqrt{3} = 1.15 \times 10^{-6} (\text{ } ^\circ\text{C}^{-1})$$

指示表(分度值为 0.01 mm):若 $L=10$ mm, $\Delta t=10$ $^\circ\text{C}$,则

$$\begin{aligned} u_{3.1} &= 2 \times 10^{-6} / \sqrt{3} \times L \times \Delta t \\ &= 2 \times 10^{-6} / \sqrt{3} \times 10^4 \times 10 \\ &= 0.12 (\mu\text{m}) \end{aligned}$$

指示表(分度值为 0.001 mm):若 $L=1$ mm, $\Delta t=10$ $^\circ\text{C}$,则

$$\begin{aligned} u_{3.2} &= 2 \times 10^{-6} / \sqrt{3} \times L \times \Delta t \\ &= 2 \times 10^{-6} / \sqrt{3} \times 10^0 \times 10 \\ &= 0.012 (\mu\text{m}) \end{aligned}$$

A.6.4 指示表和检定仪温度差给出的不确定度分量 u_4

它们之间存在一定温度差,以等概率落在 ± 1 $^\circ\text{C}$ 范围内,则

$$u_4 = 1/\sqrt{3} = 0.58 (^\circ\text{C})$$

指示表(分度值为 0.01 mm):若 $L=10$ mm, $\alpha=11.5 \times 10^{-6} \text{ } ^\circ\text{C}^{-1}$,则

$$\begin{aligned} u_{4.1} &= L \times \alpha \times 0.58 \\ &= 10^4 \times 11.5 \times 10^{-6} \times 0.58 \end{aligned}$$

$$= 0.067(\mu\text{m})$$

指示表（分度值为 0.001 mm）：若 $L=1\text{ mm}$ ， $\alpha=11.5\times 10^{-6}\text{ }^{\circ}\text{C}^{-1}$ ，则

$$\begin{aligned} u_{1.1} &= L \times \alpha \times 0.58 \\ &= 10^3 \times 11.5 \times 10^{-6} \times 0.58 \\ &= 0.0067(\mu\text{m}) \end{aligned}$$

A.7 合成标准不确定度 u_c

指示表（分度值为 0.01 mm， $L=10\text{ mm}$ ）点时：

$$\begin{aligned} u_c &= \sqrt{u_1^2 + u_2^2 + u_{3.1}^2 + u_{4.1}^2} \\ &= \sqrt{1.1^2 + 1.7^2 + 0.12^2 + 0.067^2} \\ &= 2.0(\mu\text{m}) \end{aligned}$$

指示表（分度值为 0.001 mm， $L=1\text{ mm}$ ）点时：

$$\begin{aligned} u_c &= \sqrt{u_1^2 + u_2^2 + u_{3.1}^2 + u_{4.1}^2} \\ &= \sqrt{0.1^2 + 0.58^2 + 0.012^2 + 0.0067^2} \\ &= 0.59(\mu\text{m}) \end{aligned}$$

A.8 扩展不确定度 U

指示表（分度值为 0.01 mm， $L=10\text{ mm}$ ）时：

$$U_{95} = \sqrt{2}k \cdot u_c = \sqrt{2} \times 2 \times 2.0 = 5.7(\mu\text{m})$$

指示表（分度值为 0.001 mm， $L=1\text{ mm}$ ）时：

$$U_{95} = \sqrt{2}k \cdot u_c = \sqrt{2} \times 2 \times 0.59 = 1.67(\mu\text{m})$$

经分析，检定示值误差的扩展不确定度与其指示表示值最大允许误差（见表 6）之比 $\leq 1/3$ ，方法可行。

附录 B

指示表（分度值为 0.002 mm）示值误差及回程误差的数据处理示例

例如，后续检定一块量程为 10 mm 指示表（分度值 0.002 mm），得到一系列数据见表 B.1。

表 B.1 量程 10 mm 指示表（分度值 0.002 mm）示值误差和回程误差的数据处理

行程/mm	受检点/mm											
	0	0.2	0.4	0.6	0.8	1.0	1.2	1.4	1.6	1.8	2.0	
误差/ μm												
0~2	正	0	+2.8	-1.0	-3.0	+4.0	+3.0	+6.0	+4.4	+6.0	+4.4	+2.4
	反	+2.0	+2.4	+1.0	+4.0	-4.4	+2.8	+5.0	+4.1	+5.6	+3.2	+2.4
2~4	正	+2.4	-4.0	+2.4	+4.2	+5.6	-2.6	+3.6	+2.6	+5.4	+5.6	+3.4
	反	+2.4	+4.8	-2.8	-3.8	+4.5	+3.5	+3.6	+2.6	+4.5	+5.8	+3.6
4~6	正	+3.4	+6.4	+4.8	+6.8	-6.6	+5.6	+4.0	+8.0	+5.6	+6.0	+7.2
	反	+3.6	-8.0	+6.0	+6.2	+8.5	-7.4	+4.8	+8.2	+6.6	-7.0	+8.8
6~8	正	+7.2	+6.2	-9.0	+7.0	+9.0	+8.2	+6.0	+8.0	+7.4	+10.0	+8.4
	反	+8.8	+8.2	+11.0	+8.0	+11.0	+10.0	+8.0	+10.0	+8.4	+12.0	+10.4
8~10	正	+8.4	+8.2	+9.0	+6.0	+8.4	+9.4	+8.0	+9.8	+8.6	+8.4	+8.6
	反	+10.4	+10.0	+11.0	+8.0	+10.4	+11.4	+10.0	+11.0	+10.0	+10.2	+9.6
补点检定												
最大值点	7.8 mm											
受检点/mm	7.60	7.65	7.70	7.75	7.80	7.85	7.90	7.95	8.00			
误差/ μm	+8.0	+9.8	+9.0	-10.0	+10.0	+9.0	+10.0	+9.4	+8.4			
最小值点	0.4 mm											
受检点/mm	0.20	0.25	0.30	0.35	0.40	0.45	0.50	0.55	0.60			
误差/ μm	+2.8	+2.4	+1.6	+1.0	-1.0	+0.6	+1.6	+2.2	+3.0			
示值误差/ μm												
任意 0.05 mm 示值误差			2.0			任意 0.2 mm 示值误差			4.0			
全程示值误差			11.0			回程误差			2.0			

附录 C

指示表（分辨力为 0.001 mm）示值误差及回程误差的数据处理示例

例如，后续检定一块量程为 10 mm 指示表（分辨力 0.001 mm），得到一系列数据见表 C.1。

表 C.1 量程 10 mm 指示表（分辨力 0.001 mm）示值误差和回程误差的数据处理

行程/mm		受检点/mm														
		0	0.02	0.04	0.06	0.08	0.10	0.12	0.14	0.16	0.18	0.20				
		误差/ μm														
0~0.2	正	0	-1	0	0	-1	-1	-1	-1	-2	-2	-2				
	反	-1	-2	-1	-2	-2	-1	-1	-2	-2	-1	-2				
0.2~0.4	正	-2	-2	-2	-2	-3	-3	-2	-2	-2	-1	-2				
	反	-2	-2	-1	-3	-2	-2	-2	-2	-2	-2	-2				
0.4~0.6	正	-2	-2	-2	-2	0	-2	-1	-2	-2	-3	-1				
	反	-2	-3	-1	-2	0	-2	-2	-2	-2	-2	-2				
0.6~0.8	正	-1	-1	-1	-2	-2	-2	-2	-2	-1	-2	-1				
	反	-2	-2	-1	-1	-2	-1	-2	0	-2	-2	-1				
0.8~1	正	-1	-2	-1	-1	-1	-1	-1	-1	-1	-2	-1				
	反	-1	-1	-1	-1	0	0	-1	-1	-1	-1	0				
行程/mm		受检点/mm														
		0.00	0.05	0.10	0.15	0.20	0.25	0.30	0.35	0.40	0.45	0.50				
		误差/ μm														
1.0~1.5	正	-1	-2	-3	-3	-4	-4	-5	-5	-5	-3	-3				
	反	0	-1	-3	-3	-4	-4	-5	-5	-5	-4	-3				
1.5~2.0	正	-3	-2	-2	-1	-3	-2	-2	-1	-1	-1	-1				
	反	-3	-3	-3	-3	-3	-2	-2	-1	-1	-1	-2				
2.0~2.5	正	-1	-2	-1	-1	-2	-2	-2	-2	-2	-3	-2				
	反	-2	-2	-1	-1	-2	-2	-2	-2	-2	-2	-3				
2.5~3.0	正	-2	-2	-3	-3	-3	-2	-2	-2	-2	-1	-2				
	反	-3	-2	-2	-3	-3	-2	-3	-2	-2	-2	-2				
行程/mm		受检点/mm														
		0	0.5	0	0.5	0	0.5	0	0.5	0	0.5	0	0.5	0	0.5	0
		误差/ μm														
3.0~10	正	-2	-3	-2	-3	-3	-5	-4	-5	-4	-6	-6	-7	-6	-6	-6
	反	-2	-3	-3	-3	-5	-4	-4	-6	-5	-6	-6	-7	-7	-6	-6
		示值误差/ μm														
任意 0.02 mm 示值误差		2					任意 0.2 mm 示值误差					3				
全程示值误差		7					回程误差					2				

附录 D

检定证书和检定结果通知书内页格式

D.1 检定证书内页格式

检 定 结 果

温度：_____℃ 相对湿度：_____%

序号	主要检定项目		检定结果
1	重复性		
2	示值误差	任意 0.02 mm	
		任意 0.1 mm	
		任意 0.2 mm	
		任意 1 mm	
		全量程	
3	回程误差		
检定依据：JJG 34—2008《指示表检定规程》			

注：检定结果，应给出量化的值（不要简单给出“合格”二字）。

D.2 检定结果通知书内页格式

具体要求同 D.1，并指出不合格项目。