



中华人民共和国国家计量检定规程

JJG 109—2004

百分表式卡规

Snap Gauges Reading in 0.01mm

2004 - 09 - 21 发布

2005 - 03 - 21 实施

国家质量监督检验检疫总局 发布

百分表式卡规检定规程

Verification Regulation of
Snap Gauges Reading in 0.01mm

JJG 109—2004
代替 JJG 109—1986

本规程经国家质量监督检验检疫总局于 2004 年 09 月 21 日批准，并自 2005 年 03 月 21 日起施行。

归口单位：全国几何量工程参量计量技术委员会

起草单位：中国测试技术研究院

本规程委托全国几何量工程参量计量技术委员会负责解释

本规程起草人：

曹 箭 （中国测试技术研究院）

陈永康 （中国测试技术研究院）

冉 庆 （中国测试技术研究院）

目 录

1 范围	(1)
2 引用文献	(1)
3 概述	(1)
4 计量性能要求	(2)
4.1 百分表	(2)
4.2 测力	(2)
4.3 测量面的表面粗糙度	(2)
4.4 测量面的平面度	(2)
4.5 测量面的平行度	(2)
4.6 重复性	(2)
4.7 示值误差	(2)
5 通用技术要求	(2)
5.1 外观	(2)
5.2 各部分相互作用	(2)
6 计量器具控制	(3)
6.1 检定条件	(3)
6.2 检定项目	(3)
6.3 检定方法	(3)
6.4 检定结果的处理	(5)
6.5 检定周期	(5)
附录 A 百分表式卡规示值误差测量结果不确定度分析	(6)
附录 B 检定证书和检定结果通知书内页格式	(8)

百分表式卡规检定规程

1 范围

本规程适用于分度值为 0.01mm，测量范围为 (0 ~ 50)、(50 ~ 100)、(100 ~ 200)、(200 ~ 300)、(300 ~ 400)、(400 ~ 500)、(500 ~ 600)、(600 ~ 700)、(700 ~ 800)、(800 ~ 900) 和 (900 ~ 1000) mm 的百分表（或数显百分表）式卡规（以下简称表式卡规）的首次检定、后续检定和使用中的检验。

2 引用文献

- JJG 34—1996 指示表检定规程
 JJF 1094—2002 测量仪器特性评定
 JJF 1001—1998 通用计量术语及定义
 JJF 1059—1999 测量不确定度评定与表示
 GB/T 1219—2000 指示表 设计及计量技术要求
- 使用本规程时，应注意使用上述引用文献的现行有效版本。

3 概述

表式卡规是采用比较测量法来测量零部件外尺寸的量具。表式卡规的指示表是 (0 ~ 5) mm 或 (0 ~ 10) mm 的一级百分表或数显百分表。

表式卡规主要结构分别由百分表（或数显表）、弓型支架、拨叉、活动测量杆、可调测杆、锁紧装置等组成。其外形如图 1 所示。

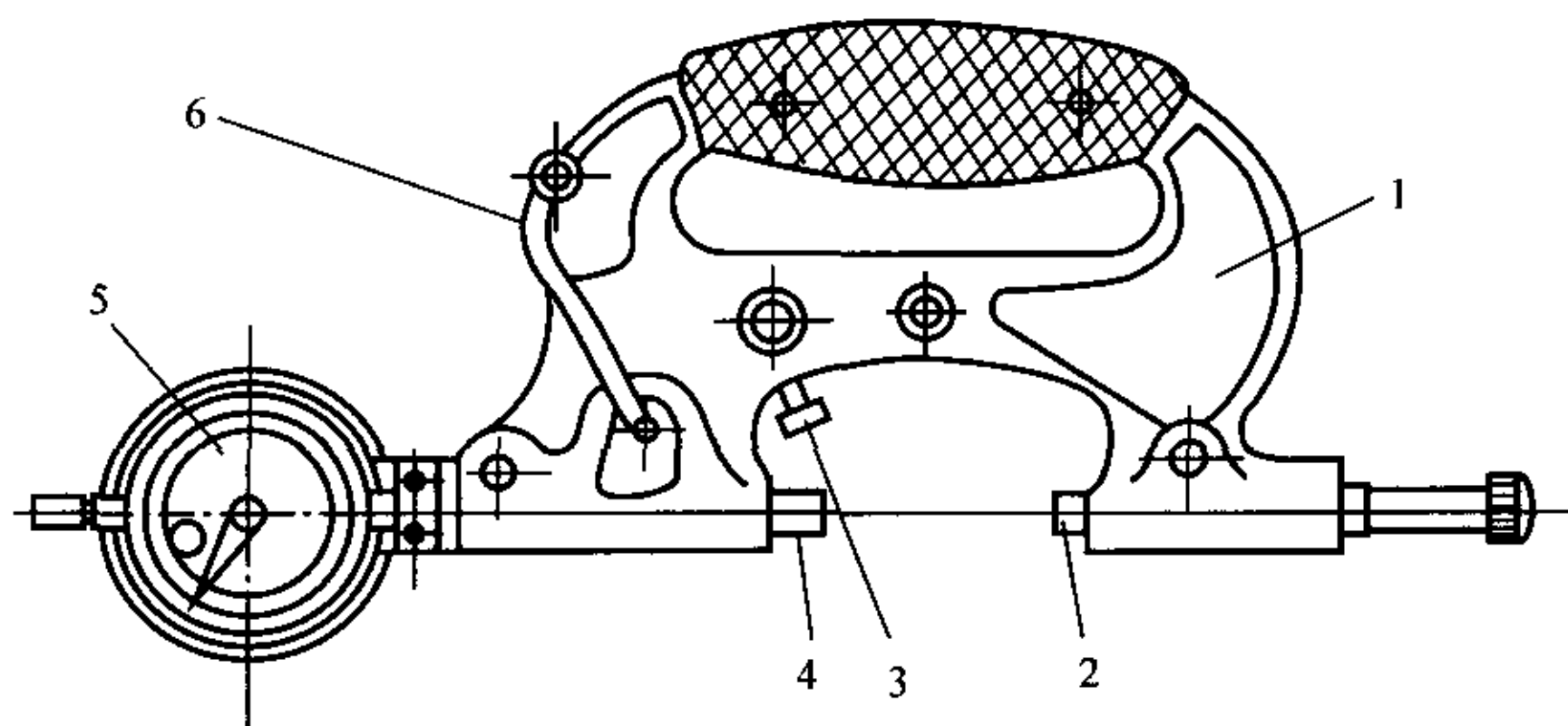


图 1 表式卡规外形图

1—弓架；2—可调测杆；3—定位支承；4—活动测杆；5—百分表；6—拨叉

表式卡规的活动测杆测量面分为：测量上限 $\leq 200\text{mm}$ 的测量面为平面；测量上限 $> 200\text{mm}$ 的测量面为球面。

表式卡规的可调测杆测量面为平面。

4 计量性能要求

4.1 百分表

应符合 JJG 34—1996 《指示表》1 级表的要求，示值误差 $20\mu\text{m}$ 。

4.2 测力

表式卡规的测力应在 $(5 \sim 9) \text{ N}$ 范围内。

4.3 测量面的表面粗糙度

活动测杆和可调测杆测量面的表面粗糙度应不超过 $R_a 0.05\mu\text{m}$ 。

4.4 测量面的平面度

测量面的平面度应不超过 $1\mu\text{m}$ 。边缘 0.5mm 内允许翘边。

4.5 测量面的平行度

测量上限为 50mm ， 100mm 的表式卡规，测量面的平行度应不超过 $3\mu\text{m}$ 。

测量上限为 200mm 的表式卡规，测量面的平行度应不超过 $6\mu\text{m}$ 。

4.6 重复性

重复性应不超过 $2\mu\text{m}$ 。

4.7 示值误差

示值误差应不超过表 1 的规定。


表 1 示值误差

测量上限/mm	最大允许误差/ μm
50, 100	± 10
200	± 12
300, 400	± 15
500, 600	± 20
(600 ~ 1000)	± 25

5 通用技术要求

5.1 外观

5.1.1 表式卡规的工作面不应有划痕、碰伤、斑点、锈蚀，非工作面不应有毛刺、脱漆或镀层脱落等外观缺陷。

5.1.2 表式卡规上应有制造厂名或厂标、出厂编号及  标志。

5.1.3 后续检定的表式卡规允许有不影响测量准确度的外观缺陷。

5.2 各部分相互作用

5.2.1 表式卡规的活动测杆工作行程不得少于 3mm 。测杆移动应灵活、平稳，无跳动或卡滞现象。

5.2.2 可调测杆的调整应顺畅，并能可靠地固定在测量范围内的任意位置上。

5.2.3 百分表装卸应方便，紧固可靠，拨叉作用灵活。

6 计量器具控制

计量器具控制包括首次检定、后续检定和使用中检验。

6.1 检定条件

6.1.1 检定室的温度和表式卡规平衡温度时间应符合表 2 的规定。

表 2 检定室的温度和表式卡规平衡温度时间

表式卡规测量上限/mm	室内温度对于 20℃ 的允许偏差/℃	平衡温度时间/h
50、100	±6	2
> 100 ~ 500	±5	4
> 500 ~ 1000	±3	6

6.1.2 检定设备

检定用标准器及其他设备见表 3。

表 3 检定项目和检定用设备

序号	检定项目	主要检定器具	首次检定	后续检定	使用中检定
1	外观	—	+	+	+
2	各部分相互作用	—	+	+	+
3	百分表	按《指示表》规程	+	+	-
4	测力	分度值 ≤ 0.1N 的测力装置	+	-	-
5	测量面的表面粗糙度	表面粗糙度比较样板	+	-	-
6	测量面的平面度	2 级平晶	+	+	-
7	测量面的平行度	平行平晶、5 等量块	+	+	-
8	示值重复性	5 等量块	+	+	+
9	示值误差	5 等量块专用检具	+	+	-

注：表中“+”表示应检项目，“-”表示可不检项目。

6.2 检定项目

表式卡规的首次检定、后续检定和使用中的检验项目见表 3。

6.3 检定方法

6.3.1 外观

目力观察。

6.3.2 各部分相互作用

观察和试验。

6.3.3 百分表

按 JJG 34—1996《指示表》检定。

6.3.4 测力

用分度值不超过 0.1N 的测力装置分别在活动测杆工作行程的起点、中间、终点位置上进行检定。

6.3.5 测量面的表面粗糙度

用表面粗糙度比较样块分别与两测量面以目力观察比较进行检定。

6.3.6 测量面的平面度

将 2 级平晶分别放在测量面上，调整平晶与测量面间隙至出现干涉条纹（或干涉圆环），以技术光波法进行检定。

6.3.7 测量面的平行度

测量上限为 50mm 和 100mm 的表式卡规测量面的平行度，用一块平行平晶或 5 等量块进行检定。测量上限大于 100mm 的用 5 等量块或相应准确度的其它方法检定，仲裁检定使用量块。

用平行平晶检定时，将平行平晶放在两测量面间，移动可调测杆，当百分表指针对零时，锁紧可调测杆，调整两测量面与平行平晶接触点都在同一侧。两测量面上干涉带条纹数之和与光波半波长的乘积不应超过 4.5 要求。

用量块检定时，以量块同一部位分别在测量面的四个方位上进行检定，检定所得最大与最小读数之差即为两测量面的平行度。

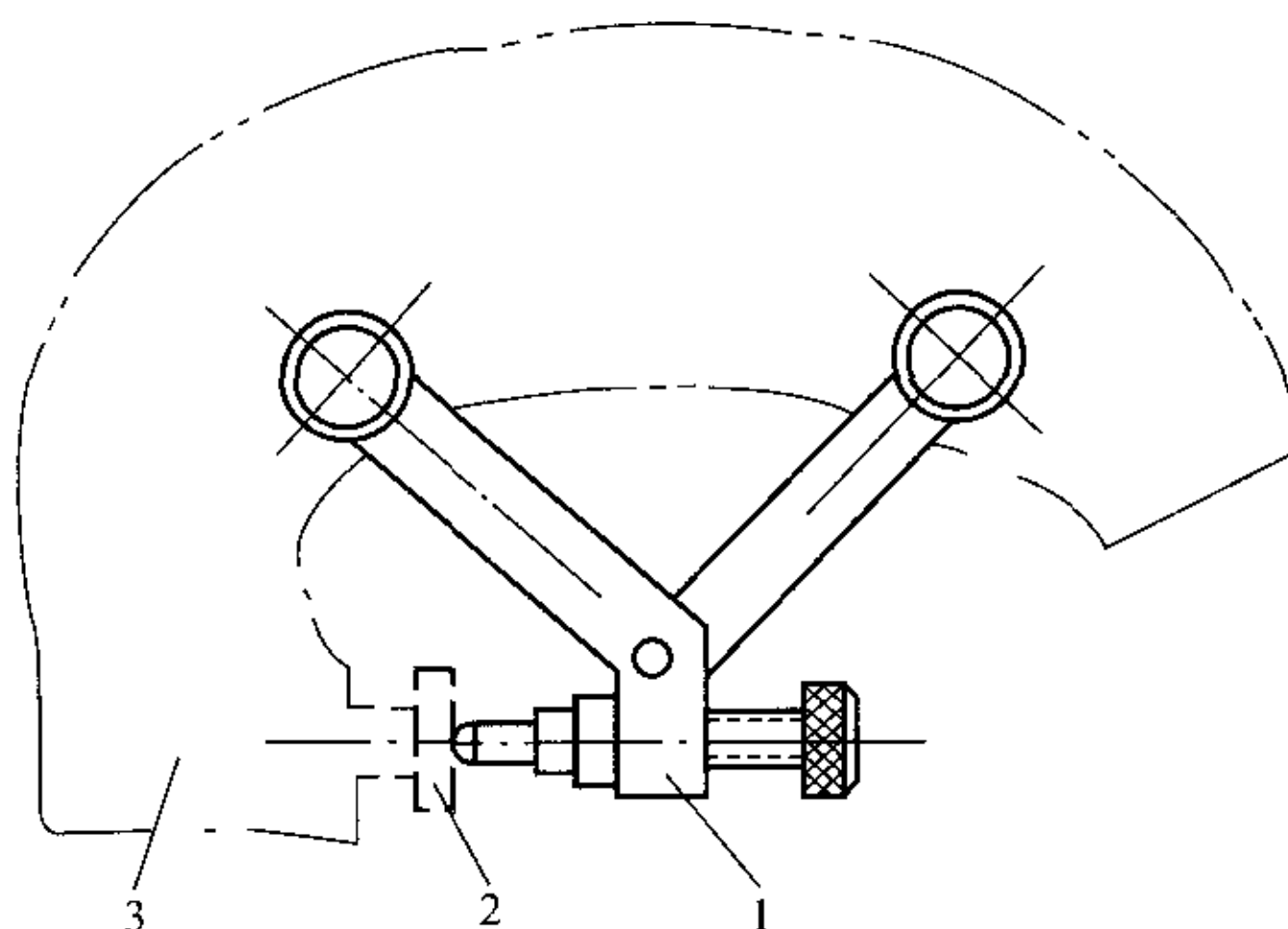


图 2 专用检具

1—专用检具；2—量块；3—表式卡规

6.3.8 重复性

重复性应在表式卡规工作行程的起点、中间、末点 3 个位置上进行检定。检定时在两测量面之间放入相应尺寸的 5 等量块，连续拨动拨叉 5 次，5 次读数中最大与最小读数之差除以极差系数 d_n ($d_n = 2.33$) 作为该受检位置的检定结果。3 个位置的检定结果均应符合要求。

6.3.9 示值误差

将百分表压缩一圈后固紧在弓架上。调整可调测杆，使活动测杆压缩处于工作状态，调整百分表表圈对好零位。然后用 5 等量块在活动测杆的工作行程内，每间隔 0.5mm 进行检定，直至 3mm。

对于测量上限大于 200mm 的表式卡规也可用图 2 所示专用检具定位后用量块对测微头进行检定，示值误差应不超过 $\pm 10\mu\text{m}$ 。

6.4 检定结果的处理

经检定符合本规程要求的发给检定证书；不符合要求的发给检定结果通知书，并注明不合格项目。

6.5 检定周期

检定周期可根据使用的具体情况确定，一般不超过 1 年。

附录 A

百分表式卡规示值误差测量结果不确定度分析

A.1 测量方法

依据本规程，百分表式卡规的示值误差是用 5 等量块，每间隔 0.5mm 进行检定。其受检段不得少于 3mm。

A.2 测量模型

百分表式卡规示值误差 e ：

$$e = L_a - L_b \quad (\text{A.1})$$

式中： L_a ——百分表式卡规示值；

L_b ——所用量块的实际值。

A.3 灵敏系数与方差

$$c_1 = \partial e / \partial L_a = 1, \quad c_2 = \partial e / \partial L_b = -1$$

$$u_c^2 = c_1^2 u_1^2 + c_2^2 u_2^2 = u_1^2 + u_2^2 \quad (\text{A.2})$$

A.4 不确定度一览表

标准不确定度分量 $u(x_i)$	不确定度来源	标准不确定度值 $u(x_i)/\mu\text{m}$	$c_i = \partial f / \partial x_i$	$ c_i \cdot u(x_i) / \mu\text{m}$	自由度
u_1	读数误差	0.578	1	0.578	8
u_2	量块、百分表 线胀、温度	1.51	-1	1.51	51
u_{21}	量块	0.191			100
u_{22}	百分表	1.500			50
u_{23}	线胀	0.014			50
u_{24}	温度	0.020			2
		$u_c = 1.62\mu\text{m}$			$\nu_{\text{eff}} = 55$

A.5 不确定度来源

(1) 读数误差引入的不确定度分量 u_1 ；

(2) 量块、百分表、线胀系数差、温差引入的不确定度分量度 u_2 。

A.6 不确定度分量计算

A.6.1 读数误差引入的不确定度分量 u_1

百分表读数误差为 1/10 格 = 1 μm ，三角分布，估计其相对不确定度为 25%，每点的检定分置零与读数两次完成。

$$u_1 = \sqrt{2}\delta / \sqrt{6} = \sqrt{2} \times 1 / \sqrt{6} = 0.578 (\mu\text{m})$$

A.6.2 量块、百分表、线胀系数差、温差引入的不确定度分量 u_2 A.6.2.1 检定用量块引入的不确定度分量 u_{21}

5等量块不确定度为 $(0.5 + 5L)\mu\text{m}$ ，活动测杆运动范围不得少于 3mm ， $L = 0.003\text{m}$ ； $k = 2.7$ ，则

$$u_{21} = (0.5 + 5L) / k = 0.515 / 2.7 = 0.191 (\mu\text{m})$$

A.6.2.2 百分表示值误差测量不确定度引入的不确定度分量 u_{22}

百分表检定仪给出任意 10mm 示值误差 $\delta = 3\mu\text{m}$ ， $k = 2$

$$u_{22} = \delta / k = 3 / 2 = 1.5 (\mu\text{m})$$

A.6.2.3 卡规与量块线胀系数差引入的不确定度分量 u_{23}

线胀系数均为 $(11.5 \pm 1) \times 10^{-6} \text{ } ^\circ\text{C}^{-1}$ ，线胀系数差为 $1 \times 10^{-6} \text{ } ^\circ\text{C}^{-1}$ ，三角分布，相对不确定度为 10% 。当 L 为 $(3 \times 10^3) \mu\text{m}$ ， Δt 偏离 20°C 为 6°C 时：

$$u_{23} = L \Delta t \Delta \alpha_{\text{线胀差}} = 3 \times 10^3 \times 6 \times 10^{-6} \times 1 / \sqrt{6} = 0.007 (\mu\text{m})$$

A.6.2.4 卡规与量块温差引入不确定度分量 u_{24}

卡规与量块间的温差以等概率落在 $\pm 1^\circ\text{C}$ 范围，其相对不确定度为 50% 。当 L 为 $3 \times 10^3 \mu\text{m}$ 时：

$$u_{24} = L \alpha_{\text{线胀}} \Delta t / \sqrt{3} = 3 \times 10^3 \times 11.5 \times 10^{-6} \times 1 / \sqrt{3} = 0.02 (\mu\text{m})$$

A.6.2.5 量块、百分表、线胀差、温差等引入的不确定度分量合成 u_2

由 A.6.2.1 至 A.6.2.4 分析可看出 u_{23} ， u_{24} 足够小，在分量合成时可以不用考虑。因此：

$$u_2 = \sqrt{u_{21}^2 + u_{22}^2} = \sqrt{0.19^2 + 1.5^2} = 1.51 (\mu\text{m})$$

A.7 合成标准不确定度 u_c

$$u_c^2 = u_1^2 + u_2^2$$

$$u_c = \sqrt{0.578^2 + 1.51^2} = 1.62 (\mu\text{m})$$

A.8 扩展不确定度 U

取置信概率为 95% ， $k = 2$ ，则

$$U_{95} = u_c k = 1.62 \times 2 = 3.2 (\mu\text{m})$$

A.9 测量结果不确定度报告与表示

百分表式卡规在 $(20 \pm 6)^\circ\text{C}$ 条件下检定，其示值误差的扩展不确定度为

$$U_{95} = 3.2 (\mu\text{m}), k = 2$$

扩展不确定度 U_{95} 与最大允许误差之比不大于 $1/3$ ，检定方法可行。

附录 B

检定证书和检定结果通知书内页格式

B.1 检定证书内页格式

检 定 结 果

温度： ℃

相对湿度： %

序号	主要检定项目	检定结果
1	测量面的平面性	
2	测量面平行性	
3	测量重复性	
4	示值误差	
检定依据：JJG 109—2004 百分表式卡规		

B.2 检定不合格通知书内页格式

具体要求同 B.1，并指出不合格项目。

检定结果：应给出量化的值（不要简单给“不合格”三字）。