



# 中华人民共和国国家计量技术规范

JJF 1132—2005

---

## 组合式角度尺校准规范

Calibration Specification for Combined Type Angle Rules

2005 - 04 - 28 发布

2005 - 07 - 28 实施

---

国家质量监督检验检疫总局 发布

# 组合式角度尺校准规范

Calibration Specification for

Combined Type Angle Rules

JJF 1132—2005  
代替 JJG 132—1994

---

本规范经国家质量监督检验检疫总局于 2005 年 4 月 28 日批准，并自 2005 年 7 月 28 日起施行。

归口单位： 全国几何量角度计量技术委员会

起草单位： 常州市计量测试技术研究所

本规范由全国几何量角度计量技术委员会负责解释

**本规范起草人：**

蒋晓岚 （常州市计量测试技术研究所）

杨晓农 （常州市计量测试技术研究所）

沈 永 （常州市计量测试技术研究所）

# 目 录

1 范围	(1)
2 引用文献	(1)
3 概述	(1)
4 计量特性	(2)
4.1 各测量面的平面度或直线度	(2)
4.2 直尺的平行度及示值误差	(2)
4.3 量角器的示值误差	(2)
4.4 角度尺的角度偏差	(2)
4.5 直尺测量线与中心规角平分线的重合度	(2)
5 校准条件	(2)
5.1 环境条件	(2)
5.2 校准用计量标准及相应设备	(2)
6 校准项目和校准方法	(2)
6.1 各测量面的平面度或直线度	(2)
6.2 直尺的平行度及示值误差	(3)
6.3 量角器的示值误差	(3)
6.4 角度尺的角度偏差	(3)
6.5 直尺测量线与中心规角平分线的重合度	(3)
7 校准结果表达	(4)
8 复校时间间隔	(4)
附录 A 专用检验圆柱的技术要求	(5)
附录 B 组合式角度尺测量结果不确定度分析	(6)
附录 C 校准证书内页格式	(10)

## 组合式角度尺校准规范

### 1 范围

本规范适用于分度盘测量范围为  $0^{\circ} \sim 180^{\circ}$ 、分度值为  $1^{\circ}$ ，直尺的测量范围为  $(0 \sim 300)$  mm、分度值为 1mm 的组合式角度尺的校准。

### 2 引用文献

本规范引用下列文献：

JJG1—1999 钢直尺检定规程

JJG33—2002 万能角度尺检定规程

JJF 1001—1998 通用计量术语及定义

JJF 1059—1999 测量不确定度评定与表示

JJF 1094—2002 测量仪器特性评定

使用本规范时，应注意使用上述引用文献的现行有效版本。

### 3 概述

组合式角度尺由角度尺、直尺、中心规、尺座、分度盘等组成，其结构如图 1 所示。其中尺座、分度盘、直尺可构成量角器。

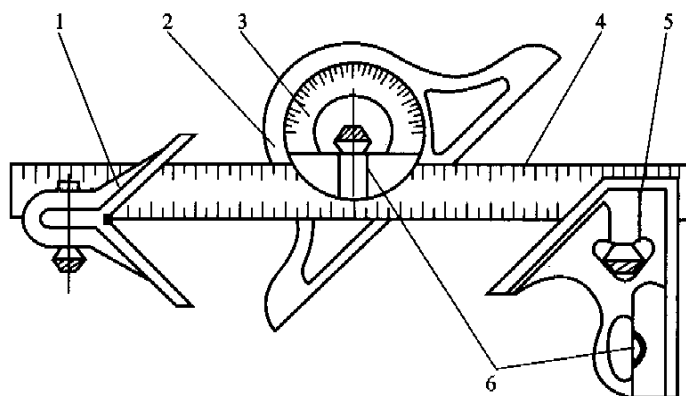


图 1 结构示意图

1—中心规；2—尺座；3—分度盘；4—直尺；5—角度尺；6—水准器

组合式角度尺主要用于机械加工、木模加工中的角度、长度、高度测量及中心定位等。

## 4 计量特性

### 4.1 各测量面的平面度或直线度

各测量面不允许凸，直尺测量面的直线度不大于 0.02mm，其他测量面平面度不大于 0.02mm。

### 4.2 直尺的平行度及示值误差

4.2.1 直尺两测量面平行度：全长不大于 0.03mm。

4.2.2 直尺的示值误差：全长及任一线纹到尺的端边或末端线纹的示值误差不超过  $\pm 0.10\text{mm}$ 。

### 4.3 量角器的示值误差

量角器的示值误差不超过  $\pm 20'$ 。

### 4.4 角度尺的角度偏差

角度尺与直尺组成  $90^\circ$  时，其角度偏差不超过  $\pm 8'$ ；角度尺与直尺组成  $45^\circ$  时，其角度偏差不超过  $\pm 10'$ 。

### 4.5 直尺测量线与中心规角平分线的重合度

直尺测量线与中心规角平分线的重合度不超过  $\pm 0.15\text{mm}$ 。

## 5 校准条件

### 5.1 环境条件

5.1.1 室内温度为  $(20 \pm 10)^\circ\text{C}$

5.1.2 校准前，被校组合式角度尺及所用标准器在室内平衡时间不少于 1h。

### 5.2 校准用计量标准及相应设备

校准用计量标准及相应设备的计量性能见表 1。

表 1 校准用计量标准及相应设备的计量性能

名 称	计 量 性 能	
	规格	准确度等级
三等标准金属线纹尺	1000mm	三等
万能角度尺	$(0 \sim 320)^\circ$	2'
刀口形直尺	300mm	1 级
塞尺	$(0.02 \sim 1.00) \text{mm}$	2 级
千分尺	$(0 \sim 25) \text{mm}$	1 级
平板	400mm × 600mm	1 级
专用检验圆柱	见附录 A	

## 6 校准项目和校准方法

### 6.1 各测量面的平面度或直线度

用 1 级刀口形直尺和 2 级塞尺校准。

当测量面宽度不大于 5mm 时，测量方位见图 2 (a) 所示，距测量面端面 3mm 内允许塌边。

当测量面宽度大于 5mm 时，测量方位见图 2 (b) 所示，距边缘 1mm 内允许有塌边。以 3 个位置中的最大值作为校准结果。

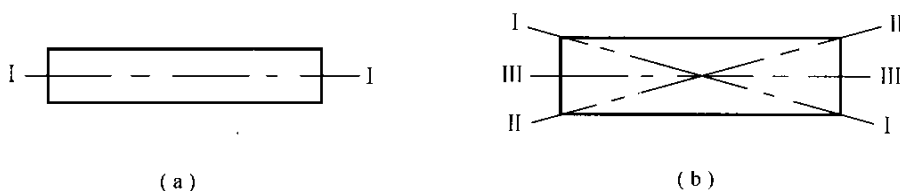


图 2 平面度、直线度测量方位示意图

## 6.2 直尺的平行度及示值误差

### 6.2.1 直尺两测量面平行度

直尺两测量面平行度用 (0~25) mm 1 级千分尺测量，在直尺两端及中间 3 个位置测量其宽度，取其最大值与最小值之差作为校准结果。

### 6.2.2 直尺的示值误差

直尺的示值误差用三等标准金属线纹尺比较测量。调整直尺的刻线面与三等标准金属线纹尺的尺边在同一平面上，使三等标准金属线纹尺的首端与直尺的端边对齐，用放大镜在线纹尺上读出直尺末端及任一线纹对应的偏差，取其绝对值大者作为校准结果，直尺刻线面上、下两侧线纹的示值误差均应测量。

三等标准金属线纹尺的线纹间隔按实际尺寸使用。

## 6.3 量角器的示值误差

校准量角器的示值误差时装上直尺，将量角器固定在 45°、90°、135° 3 个位置上，用分度值为 2' 的万能角度尺测量直尺测量面与尺座测量面构成的夹角，测得角度偏差，取偏差值最大者作为校准结果。

## 6.4 角度尺的角度偏差

角度尺装上直尺后依次组成 45°、90°角并固紧，用分度值为 2' 的万能角度尺测量其角度，其偏差值作为校准结果。

## 6.5 直尺测量线与中心规角平分线的重合度

中心规装上直尺后，用专用检验圆柱校准。校准时，把中心规两测量面紧贴专用检验圆柱，将中心规沿圆周转动，使得直尺测量面与检验圆柱基准面一端接触，用 2 级塞尺测量直尺测量面与检验圆柱基准面另一端的间隙 A (见图 3)。

重合度  $E$  按下式计算：

$$E = \frac{A}{2} - a$$

式中： $a$ ——检验圆柱基准面到圆心的实测值 (见附录 A)，mm；

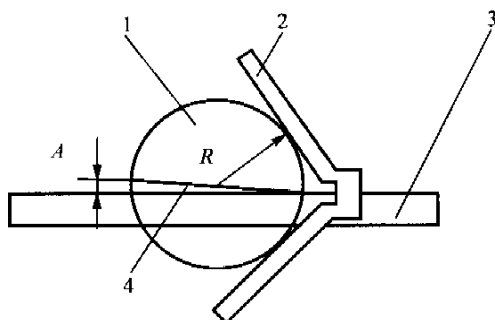


图3 重合度测量示意图

1—检验圆柱；2—中心规；3—直尺；4—检验圆柱基准面

$A$ ——直尺测量面与检验圆柱基准面一端的间隙，mm。

分别用半径为  $R$ 、 $r$  两个检验圆柱（见附录 A）按上述方法测量，由上述公式算出相应的  $E$  值，其  $E$  的绝对值大者作为校准结果。

## 7 校准结果表达

经校准的组合式角度尺出具校准证书，校准证书内容如下，校准证书内页格式见附录 C。

校准证书应至少包括以下信息：

- a) 标题，如“校准证书”；
- b) 实验室名称和地点；
- c) 证书或报告的惟一性标识（编号），每页及总页数的标识；
- d) 送校单位的名称和地址；
- e) 被校对象的描述和明确标识；
- f) 进行校准的日期，如果与校准结果的有效性和应用有关时，应说明被校对象的接收日期；
- g) 如果与校准结果的有效性和应用有关时，应对抽样程序进行说明；
- h) 对校准所依据的技术规范的标识，包括名称及代号；
- i) 本次校准所用测量标准的溯源性及有效说明；
- j) 校准环境的描述；
- k) 校准结果及其测量不确定度的说明；
- l) 校准证书或校准报告签发人的签名、职务或等效标识，以及签发日期；
- m) 校准结果仅对被校对象有效的声明；
- n) 未经实验室书面批准，不得部分复印证书或报告的声明。

## 8 复校时间间隔

复校时间间隔根据使用的具体情况确定，建议一般为 1 年。



## 附录 A

## 专用检验圆柱的技术要求

## A.1 专用检验圆柱的尺寸

见图 A.1 所示。

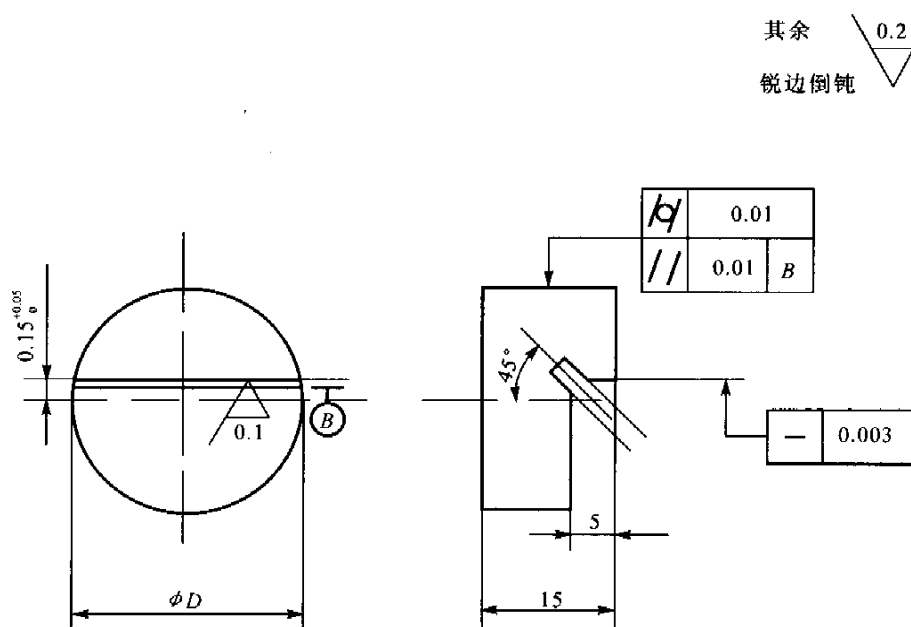


图 A.1 检验圆柱

## A.2 技术要求

A.2.1 专用检验圆柱共二只，其直径分别按式 (A.1)、式 (A.2) 计算：

$$D_1 = 2R = 2(L - 5) \text{ mm} \quad (\text{A.1})$$

$$D_2 = 2r = 25 \text{ mm} \quad (\text{A.2})$$

式中： $L$ ——中心规边长，mm。

A.2.2 检验圆柱基准面到圆心的距离为  $a$  ( $0.15^{+0.05}_0$ )；

A.2.3 检验圆柱直径尺寸公差为 IT10。

## 附录 B

## 组合式角度尺测量结果不确定度分析

## B.1 直尺示值误差测量结果不确定度分析

## B.1.1 测量方法

校准组合式角度尺直尺的示值误差时，参照 JJG 1—1999《钢直尺检定规程》中的检定方法，用三等标准金属线纹尺与直尺进行比较测量，将测得的偏差值作为校准结果。

## B.1.2 测量模型

直尺的示值误差  $\Delta L$ ：

$$\Delta L = L - L_0 \quad (\text{B.1})$$

式中： $\Delta L$ ——直尺的示值误差，mm；

$L$ ——直尺示值，mm；

$L_0$ ——三等标准金属线纹尺的示值，mm。

## B.1.3 灵敏系数

$$c_1 = \frac{\partial \Delta L}{\partial L_0} = -1; \quad c_2 = \frac{\partial \Delta L}{\partial L} = 1$$

## B.1.4 不确定度来源

校准直尺示值误差时，标准不确定度主要来源于：

- 1) 三等标准金属线纹尺的示值误差引起的不确定度分量  $u_1(L_0)$ ；
- 2) 测量重复性引起的不确定度分量  $u_2(L)$ 。

因直尺和三等标准金属线纹尺在等温的环境下测量，经分析温度对直尺示值误差的测量影响很小，可忽略不计。

## B.1.5 标准不确定度评定

B.1.5.1 三等标准金属线纹尺示值误差引起的不确定度分量  $u_1(L_0)$ 

用三等标准金属线纹尺与直尺进行比较测量时，采用三等标准金属线纹尺的实际值，根据 JJG 71—1991《三等标准金属线纹尺检定规程》三等标准金属线纹尺的示值误差的测量不确定度为 0.015mm（置信概率 99.7%），其  $k$  值为 3，因此其示值误差引起的标准不确定度  $u_1(L_0)$  为

$$u_1(L_0) = \frac{0.015}{3} = 0.005(\text{mm})$$

B.1.5.2 测量重复性引起的不确定分量  $u_2(L)$ 

用不确定度的 A 类方法进行评定。以被测直尺在 100mm 处比较测量为例（用三等标准金属线纹尺），在同等条件下连续独立测量 10 次（测得值见表 B.1），得  $\bar{L} = 99.948$ 。

其标准不确定度分量  $u_2(L)$  为

$$u_2(L) = s = \sqrt{\frac{\sum_{i=1}^{10} v_i^2}{10-1}} = \sqrt{\frac{0.001956}{9}} \approx 0.015 \text{ (mm)}$$

表 B.1 直尺示值测得值

mm

序号	1	2	3	4	5	6	7	8	9	10
$L_i$	99.95	99.97	99.95	99.95	99.97	99.93	99.93	99.95	99.95	99.93
$v_i$	0.002	0.022	0.002	0.002	0.022	-0.018	-0.018	0.002	0.002	-0.018

## B.1.6 合成标准不确定度

合成标准不确定度  $u_c$  为

$$u_c = \sqrt{(c_1 u_1)^2 + (c_2 u_2)^2} = \sqrt{0.005^2 + 0.015^2} \approx 0.016 \text{ (mm)}$$

## B.1.7 扩展不确定度

按正态分布，取包含因子  $k=2$ ，则扩展不确定度  $U_L$  为

$$U_L = k u_c = 2 \times 0.016 = 0.032 \approx 0.03 \text{ (mm)}$$

## B.2 量角器示值误差的测量结果不确定度分析

## B.2.1 测量方法

校准组合式角度尺量角器的示值误差时，装上直尺，将量角器固定在某个角度位置上，用分度值为 2' 的万能角度尺测量直尺测量面与尺座构成的测量面的夹角，测得的偏差作为校准结果。

## B.2.2 测量模型

量角器的示值误差  $\Delta\phi$ ：

$$\Delta\phi = \phi - \phi_0 \quad (\text{B.2})$$

式中： $\Delta\phi$ ——量角器示值误差（'）； $\phi$ ——量角器示值，（'）； $\phi_0$ ——分度值为 2' 的万能角度尺的示值，（'）。

## B.2.3 灵敏系数

$$c_1 = \frac{\partial \Delta\phi}{\partial \phi_0} = -1; \quad c_2 = \frac{\partial \Delta\phi}{\partial \phi} = 1$$

## B.2.4 不确定度来源

测量量角器示值误差的误差源主要来源于：

- 1) 万能角度尺示值误差引起的不确定度分量  $u_1(\phi_0)$ ；
- 2) 测量重复性引起的不确定度分量  $u_2(\phi)$ 。

被校准量角器尺座测量面的平面度及直尺测量面的直线度不超过 0.02mm，经分析其对量角器示值误差的影响很小，故忽略不计。

## B.2.5 标准不确定度评定

B.2.5.1 万能角度尺示值误差引起的不确定度分量  $u_1(\phi_0)$

万能角度尺的示值误差不超过  $\pm 2'$ ，按均匀分布，其标准不确定度  $u_1(\phi_0)$  为

$$u_1(\phi_0) = \frac{2'}{\sqrt{3}} \approx 1.2'$$

### B.2.5.2 测量重复性引起的不确定度分量 $u_2(\phi)$

用不确定度的 A 类方法进行评定。以量角器在  $45^\circ$  处为例，用分度值为  $2'$  的万能角度尺在同等条件下连续独立测量 10 次（测得值见表 B.2），得  $\bar{\phi} = 45^\circ 6'$ 。

其标准不确定度分量  $u_2(\phi)$  为

$$u_2(\phi) = s = \sqrt{\frac{\sum_{i=1}^{10} v_i^2}{9}} = \sqrt{\frac{24'}{9}} \approx 1.6'$$

表 B.2 量角器示值测得值

序号	1	2	3	4	5	6	7	8	9	10
$\phi_i$	$45^\circ 6'$	$45^\circ 4'$	$45^\circ 6'$	$45^\circ 8'$	$45^\circ 8'$	$45^\circ 6'$	$45^\circ 4'$	$45^\circ 4'$	$45^\circ 6'$	$45^\circ 8'$
$v_i$	0	$-2'$	0	$2'$	$2'$	0	$-2'$	$2'$	0	$2'$

### B.2.6 合成标准不确定度

合成标准不确定度  $u_c$  为

$$u_c = \sqrt{(c_1 u_1)^2 + (c_2 u_2)^2} = \sqrt{1.2^2 + 1.6^2} \approx 2.0'$$

### B.2.7 扩展不确定度

按正态分布，取包含因子  $k = 2$ ，则扩展不确定度  $U_\phi$  为

$$U_\phi = k u_c = 2 \times 2.0' = 4.0'$$

## B.3 角度尺角度偏差测量结果不确定度分析

### B.3.1 测量方法

校准角度尺的角度偏差时，角度尺装上直尺组成  $45^\circ$ 、 $90^\circ$  角，用分度值  $2'$  的万能角度尺测量其实际角度，两者之差作为校准结果。

### B.3.2 测量模型

角度尺的角度偏差  $\Delta\alpha$ ：

$$\Delta\alpha = \alpha - \alpha_0 \quad (\text{B.3})$$

式中： $\Delta\alpha$ ——角度尺的角度偏差，(′)；

$\alpha$ ——角度尺的角度值，(′)；

$\alpha_0$ ——分度值为  $2'$  的万能角度尺的示值，(′)。

### B.3.3 灵敏系数

$$c_1 = \frac{\partial \Delta\alpha}{\partial \alpha_0} = -1; \quad c_2 = \frac{\partial \Delta\alpha}{\partial \alpha} = 1$$

### B.3.4 不确定度来源

测量角度尺偏差的误差源主要为：

1) 万能角度尺示值误差引起的不确定度分量  $u_1(\alpha_0)$ ;

2) 测量重复性引起的不确定度分量  $u_2(\alpha)$ 。

### B.3.5 标准不确定度评定

#### B.3.5.1 万能角度尺示值误差引起的不确定度分量 $u_1(\alpha_0)$

万能角度尺的示值误差不超过  $\pm 2'$ ，按均匀分布，其标准不确定度  $u_1(\alpha_0)$  为

$$u_1(\alpha_0) = \frac{2'}{\sqrt{3}} \approx 1.2'$$

#### B.3.5.2 测量重复性引起的不确定度分量 $u_2(\alpha)$

用不确定度的 A 类方法进行评定，以角度尺组合成  $45^\circ$  角为例，用分度值  $2'$  的万能角度尺在同等条件下连续独立测量 10 次（测得值见表 B.3），得  $\bar{\alpha} = 44^\circ 59.4'$ 。

表 B.3 角度尺角度测得值

序号	1	2	3	4	5	6	7	8	9	10
$\alpha_i$	$45.00^\circ$	$44^\circ 58'$	$45.00^\circ$	$45.00^\circ$	$44^\circ 58'$	$45.00^\circ$	$44^\circ 58'$	$45.00^\circ$	$45.00^\circ$	$45.00^\circ$
$v_i$	$0.6'$	$-1.4'$	$0.6'$	$0.6'$	$-1.4'$	$0.6'$	$-1.4'$	$0.6'$	$0.6'$	$0.6'$

其标准不确定度分量  $u_2(\alpha)$  为

$$u_2(\alpha) = s = \sqrt{\frac{\sum_{i=1}^{10} v_i^2}{9}} = \sqrt{\frac{8.40}{9}} \approx 1.0'$$

#### B.3.6 合成标准不确定度

合成标准不确定度  $u_c$  为

$$u_c = \sqrt{(c_1 u_1)^2 + (c_2 u_2)^2} = \sqrt{1.2^2 + 1.0^2} \approx 1.6'$$

#### B.3.7 扩展不确定度

按正态分布，取包含因子  $k=2$ ，则扩展不确定度  $U_c$  为

$$U_c = k u_c = 2 \times 1.6' = 3.2'$$

由以上分析可知，组合式角度尺的直尺允许示值误差为  $\pm 0.10\text{mm}$ ，其测量不确定度为  $0.03\text{mm}$ ，不超过示值误差的三分之一；量角器的允许示值误差为  $\pm 20'$ ，其测量不确定度为  $4'$ ，不超过示值误差的三分之一；角度尺的允许角度偏差为  $\pm 10'$ ，其测量不确定度为  $3.2'$ ，不超过角度偏差的三分之一，因此组合式角度尺的校准方法符合测量仪器特性评定的要求，科学可行。

## 附录 C

## 校准证书内页格式

校准依据及代号：

校准标准名称：

校准地点：

校准标准有效期：

温度：           ℃；

建议下次校准时间：

共 页 第 页

校准项目名称	结 果
1 直尺的示值误差	
2 量角器的示值误差	
3 角度尺的角度偏差	
3.1 角度尺与直尺组成的 90°角	
3.2 角度尺与直尺组成的 45°角	

示值误差测量不确定度为：

注：证书只对被校仪器有效。未经校准单位批准，不得部分复印。

校准单位：

电话：

地址：

传真：