



中华人民共和国国家计量检定规程

JJG 35—2006

杠 杆 表

Dial Test Indicator

2006-05-23 发布

2006-11-23 实施

国家质量监督检验检疫总局 发布

杠杆表检定规程

Verification Regulation of
Dial Test Indicator

JJG 35—2006
代替 JJG 35—1992

本规程经国家质量监督检验检疫总局 2006 年 5 月 23 日批准，并自 2006 年 11 月 23 日施行。

归口单位：全国几何量工程参量计量技术委员会

主要起草单位：中国测试技术研究院

广西计量检测研究院

桂林量具刃具厂

参加起草单位：湖北省计量测试研究院

本规程委托全国几何量工程参量计量技术委员会负责解释

本规程主要起草人：

陈永康 (中国测试技术研究院)

曹 箭 (中国测试技术研究院)

冉 庆 (中国测试技术研究院)

全贻智 (广西计量检测研究院)

赵伟荣 (桂林量具刃具厂)

参加起草人：

何幼平 (湖北省计量测试研究院)

目 录

1 范围	(1)
2 引用文献	(1)
3 概述	(1)
4 计量性能要求	(2)
4.1 指针与表盘的相互位置	(2)
4.2 指针末端及表盘刻线宽度	(2)
4.3 测头的表面粗糙度	(2)
4.4 夹持柄的直径及工作长度	(3)
4.5 测力和转动测杆的作用力	(3)
4.6 漂移	(3)
4.7 响应速度	(3)
4.8 重复性	(3)
4.9 示值误差	(4)
4.10 回程误差	(4)
5 通用技术要求	(4)
5.1 外观	(4)
5.2 各部分相互作用	(4)
6 计量器具控制	(5)
6.1 检定条件	(5)
6.2 检定项目	(5)
6.3 检定方法	(6)
6.4 检定结果的处理	(8)
6.5 检定周期	(8)
附录 A 杠杆表示值误差测量结果不确定度评定	(9)
附录 B 检定证书和检定结果通知书(内页)格式	(11)

杠杆表检定规程

1 范围

本规程适用于分度值/分辨力为 0.01mm，量程不超过 1mm 及分度值/分辨力为 0.001mm、0.002mm，量程不超过 0.4mm 的指针式和数显式杠杆表（以下简称杠杆表）的首次检定、后续检定和使用中检验。

2 引用文献

JJF 1001—1998 通用计量术语及定义

JJF 1059—1999 测量不确定度评定与表示

JJF 1094—2002 测量仪器特性评定技术规范

GB/T 8123—1998 杠杆指示表

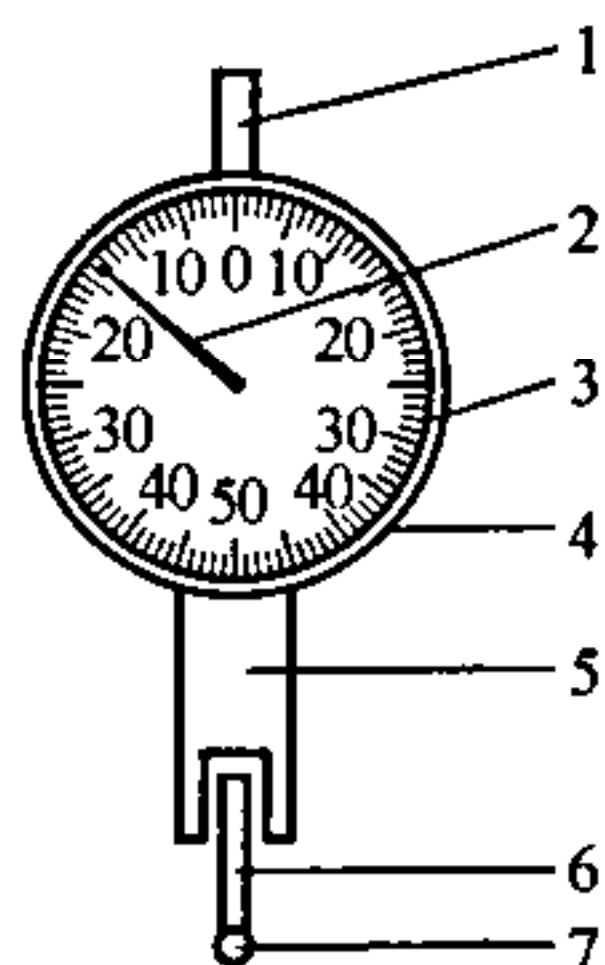
GB/T 18761—2002 电子数显指示表

使用本规程时，应注意使用上述引用文献的现行有效版本。

3 概述

杠杆表是利用杠杆—齿轮或杠杆—螺旋等传动机构，将测杆的摆动转换为指针的角位移或数字显示的计量器具，主要用于形状和位置误差及尺寸的测量。

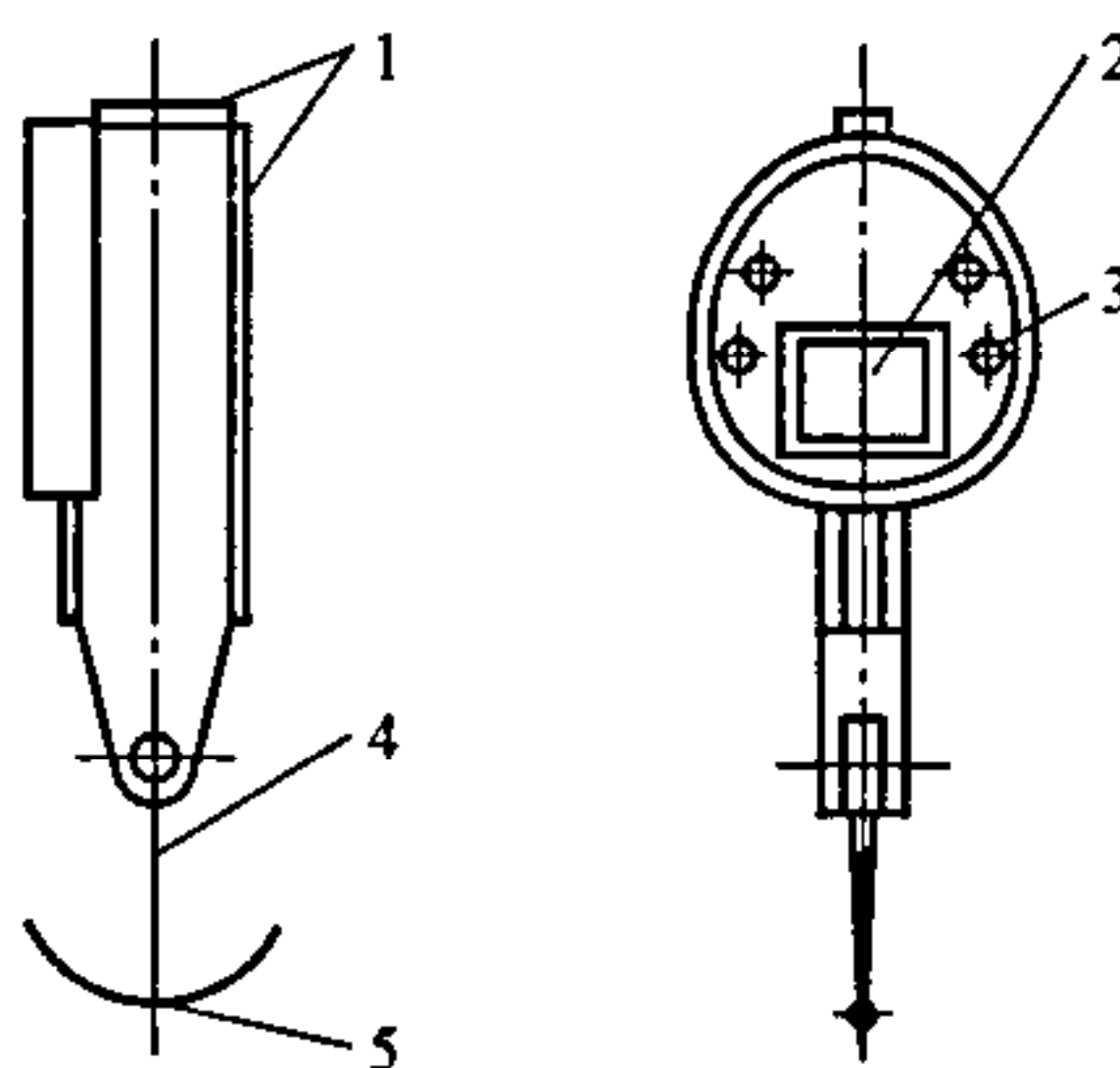
杠杆表的外形主要如图 1、图 2 和图 3 所示。



1—夹持柄；2—指针；3—表圈；4—表盘；

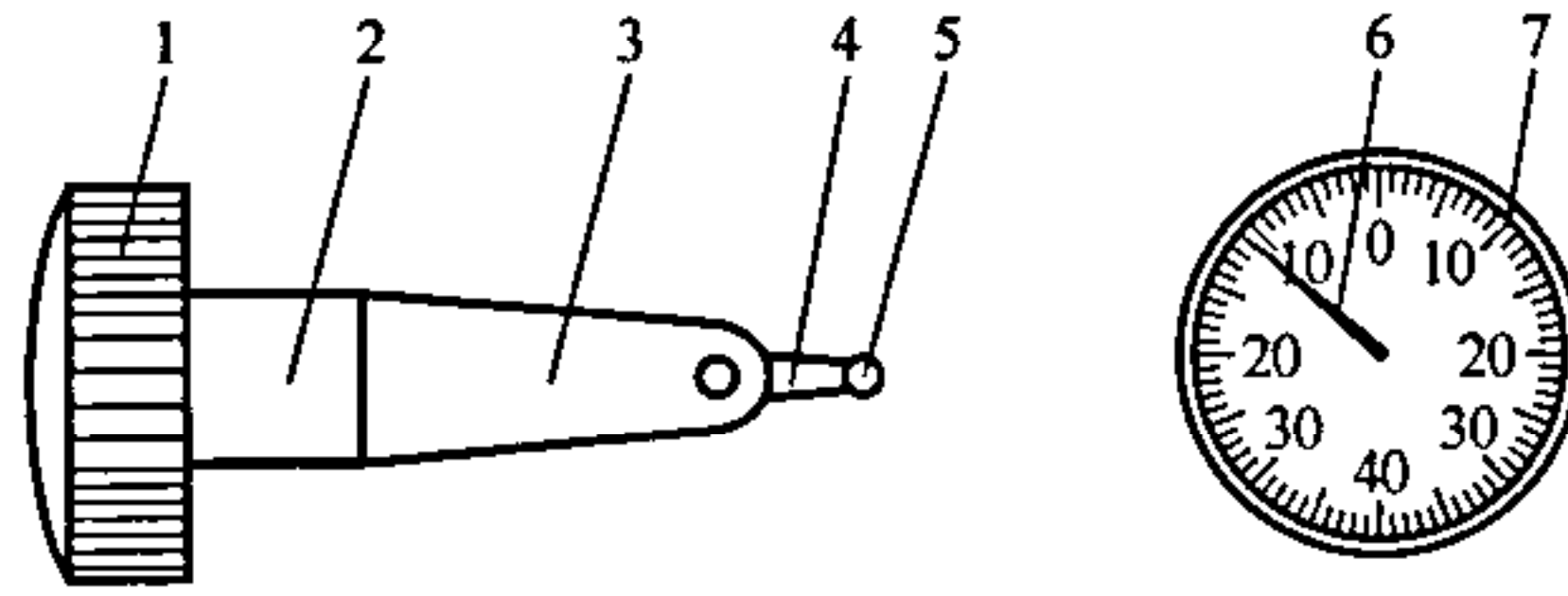
5—表体；6—测杆；7—测头

图 1 正面式杠杆表



1—燕尾；2—显示屏；3—功能键；4—测杆；5—测头

图 2 数显式杠杆表



1—表圈；2—夹持柄；3—表体；4—测杆；5—测头；6—指针；7—表盘

图3 端面式杠杆表

4 计量性能要求

4.1 指针与表盘的相互位置

4.1.1 杠杆表的测杆处于自由状态时，杠杆百分表指针应在零刻线左侧（10~25）个刻线范围内；杠杆千分表指针应在零刻线左侧（5~10）个刻线范围内。

注：1. 正面式和侧面式的零刻线应位于表体的对称平面上。端面式的零刻线应位于测杆摆动的平面内（见图1、图3）。

注：2. 具有换向器的杠杆表，换前换后，指针应分别在零刻线的左、右侧且满足要求。

4.1.2 杠杆表的总行程应大于量程的10%。

4.1.3 指针末端与表盘刻线方向应一致，无目力可见的偏斜，指针末端上表面至表盘刻线面之间的距离应符合表1的要求。

表1 指针末端上表面至表盘刻线面之间的距离

类别	指针末端上表面至表盘刻线面距离/mm
杠杆百分表	≤0.9
杠杆千分表	≤0.7

4.1.4 指针末端应盖住短刻线长度的（30~80）%。

4.2 指针末端及表盘刻线宽度

均应在（0.1~0.2）mm 范围内。

4.3 测头的表面粗糙度

应符合表2的要求。

表2 测头的表面粗糙度

测头材料	$R_a/\mu\text{m}$
钢、人造刚玉	0.1
硬质合金	0.2

4.4 夹持柄的直径及工作长度
应符合表 3 的要求。

表 3 夹持柄的直径及工作长度

夹持柄的直径/mm	夹持柄工作长度/mm
$\phi 6_{-0.06}^0$	≥ 12
$\phi 8_{-0.06}^0$	
$\phi 12_{-0.06}^0$	

4.5 测力和转动测杆的作用力
应符合表 4 的要求。

表 4 测力和转动测杆的作用力

最大测力 (N)	测力变化 (N)	转动测杆的作用力 (N)
0.5	0.2	3~8

4.6 漂移

数显式杠杆表测量杆在任意位置时, 数字漂移每小时应不大于 1 个分辨力。

4.7 响应速度

分辨力为 0.01mm 的数显式杠杆表, 测量杆的响应速度应为 0.5m/s; 分辨力为 0.001mm 的数显式杠杆表, 测量杆的响应速度应为 0.3m/s。

4.8 重复性

应不超过表 5 的要求。

表 5 重复性

类 别	重复性/ μm	
	1 级	2 级
杠杆百分表	3	5
杠杆千分表	1	1.2
数显式 杠杆百分表	10	
数显式 杠杆千分表	1	
注: 指针式杠杆百分表、杠杆千分表的首次检定必须按 1 级要求, 后续检定也是先按 1 级要求, 对 1 级要求不能满足的, 可按 2 级要求处理, 并在检定证书中注明。数显式杠杆表不分级。		

4.9 示值误差

杠杆表的示值最大允许误差应不超过表 6 的要求。

表 6 最大允许误差和回程误差要求

类别	最大允许误差/ μm						回程误差/ μm	
	全量程范围		任意 0.1mm		任意 0.02mm			
	1 级	2 级	1 级	2 级	1 级	2 级	1 级	2 级
杠杆百分表	13	15	5	8	—	—	3	5
杠杆千分表	4	6	—	—	2	4	2	3
数显式杠杆百分表	20		10		—		10	
数显式杠杆千分表	5		—		3		2	

注：指针式杠杆百分表、杠杆千分表的首次检定必须按 1 级要求，后续检定也是先按 1 级要求，对 1 级要求不能满足的，可按 2 级要求处理，并在检定证书中注明。数显式杠杆表不分级。

4.10 回程误差

回程误差最大值应不超过表 6 的要求。

5 通用技术要求

5.1 外观

5.1.1 杠杆表的表盘刻线应清晰平直，不应有目力可见的断线和粗细不匀；表蒙应透明洁净，无明显的气泡和划痕；测头上不应有碰伤、锈迹、斑点和明显的划痕。其他表面不应有脱漆、脱铬和毛刺以及影响外观质量的其他缺陷。

5.1.2 表上必须有制造厂名或厂标、出厂编号、分度值/分辨力。

5.1.3 数显式杠杆表数字显示应清晰、完整；功能键灵活、可靠；标注应清晰、准确。

5.1.4 后续检定的杠杆表，其测头不应有严重的磨损，允许有不影响测量准确度的外观缺陷。

5.2 各部分相互作用

5.2.1 表圈和表体的配合应无明显的松动现象，表圈转动应平稳，静止应可靠。

5.2.2 表体处于任何方位时，测杆的摆动及指针的回转应平稳、灵活，不得有跳动、卡住和阻滞现象。

5.2.3 当以较快速度拨动测杆时，指针不应松动和脱落。

5.2.4 在外力作用下，测杆从表体轴线方向向右或向左平稳转动不少于 90° （图 4 的 I 和 II 位置），并在转动后的任意位置上作用可靠。

5.2.5 夹持柄、换向器等的作用均应方便、可靠。

6 计量器具控制

计量器具控制包括首次检定、后续检定和使用中检验。

6.1 检定条件

6.1.1 检定杠杆表的室温应在 $(20 \pm 10)^\circ\text{C}$ 范围内，检定前受检杠杆表在室内平衡温度时间一般不少于 1.5h。

6.1.2 检定设备

杠杆表检定所用标准器及设备见表 7。

6.2 检定项目

杠杆表的首次检定、后续检定和使用中检验项目见表 7。

表 7 检定项目、标准器及设备

序号	检定项目	主要标准器及设备	首次检定	后续检定	使用中检验
1	外观	—	+	+	+
2	各部分相互作用	—	+	+	+
3	指针与表盘的相互位置	—	+	+	-
4	指针末端及表盘刻线宽度	工具显微镜 MPE: $\pm (1 + L/100) \mu\text{m}$	+	-	-
5	测头的表面粗糙度	表面粗糙度比较样块 MPE: $+12\% \sim -17\%$	+	-	-
6	夹持柄的直径及工作长度	千分尺: 1级 钢直尺 MPE: $\pm 0.1\text{mm}$	+	-	-
7	测力和转动测杆的作用力	量具测力仪 MPE: $\pm 2\%$	+	-	-
8	漂移	—	+	+	-
9	响应速度	—	+	-	-
10	重复性	半圆柱侧块 带筋工作台及臂架	+	+	+
11	示值误差	百分表检定仪 MPE: $3\mu\text{m}$ 千分表检定仪 MPE: $1\mu\text{m}$	+	+	-
12	回程误差	百分表检定仪 MPE: $3\mu\text{m}$ 千分表检定仪 MPE: $1\mu\text{m}$	+	+	-

注：“+”号表示应检项目，“-”号表示可不检项目。

6.3 检定方法

6.3.1 外观

目力观察

6.3.2 各部分相互作用

观察和试验。

6.3.3 指针与表盘的相互位置

目力观察。

杠杆表的总行程应在测杆的两个作用方向上，分别移动测头观察指示值。

检定指针末端上表面到表盘的距离，用目力观察。有争议时用工具显微镜检定。用工具显微镜检定时，采用五倍物镜，对指针上表面和表盘分别调焦，利用微动升降读数装置或附加百分表分别读数。两次读数之差即为指针末端上表面到表盘刻线面之间的距离。

6.3.4 指针末端及表盘刻线宽度

在工具显微镜上进行检定。刻线宽度应至少抽检三条刻线。

6.3.5 测头的表面粗糙度

用表面粗糙度比较样块比较检定。

6.3.6 夹持柄的直径及工作长度

夹持柄的直径用千分尺检定，工作长度用钢直尺检定。

6.3.7 测力和转动测杆的作用力

用分度值不大于0.1N的量具测力仪检定。

将受检表装夹在可以微动升降的臂架上，将测杆沿其测量方向与量具测力仪的工作面接触，使臂架慢慢下降，当指针在零刻度、中点和工作行程终点附近时，分别在测力仪上读数。正行程检定完后继续使指针转过约五个分度，再进行反行程检定。

测力应在测杆的两个作用方向上（图4中Ⅰ和Ⅱ位置）分别进行检定。

检定转动测杆的作用力应慢慢下降臂架直至测杆转动时，在测力仪上读出作用力值。此项检定应在测杆处于图4中的0、Ⅰ和Ⅱ三个位置分别进行检定。

6.3.8 漂移

数显表测杆在自由状态下，观察其显示数字在1h内的变化量。

6.3.9 响应速度

用手动速度模拟，推动测量杆观察显示数值是否正常。

6.3.10 重复性

将杠杆表安装在臂架上，调整杠杆表的测杆轴线平行于带筋工作台的台面。然后将

半径约为 10mm 的半圆柱侧块（量块附件）放在工作台上，调整表的测头与侧块圆柱面最高点接触，此时表的指针大致处于量程的中点。沿着侧块母线垂直的方向，在工作台上同方位移动侧块 5 次，每次侧块的最高点与表的测头接触出现最大值（转折点）时，记下读数。取 5 个读数中的最大值与最小值之差为受检表的重复性（见图 5）。

重复性应在测杆的两个作用方向上（图 4 中 I 和 II 位置）分别进行检定。

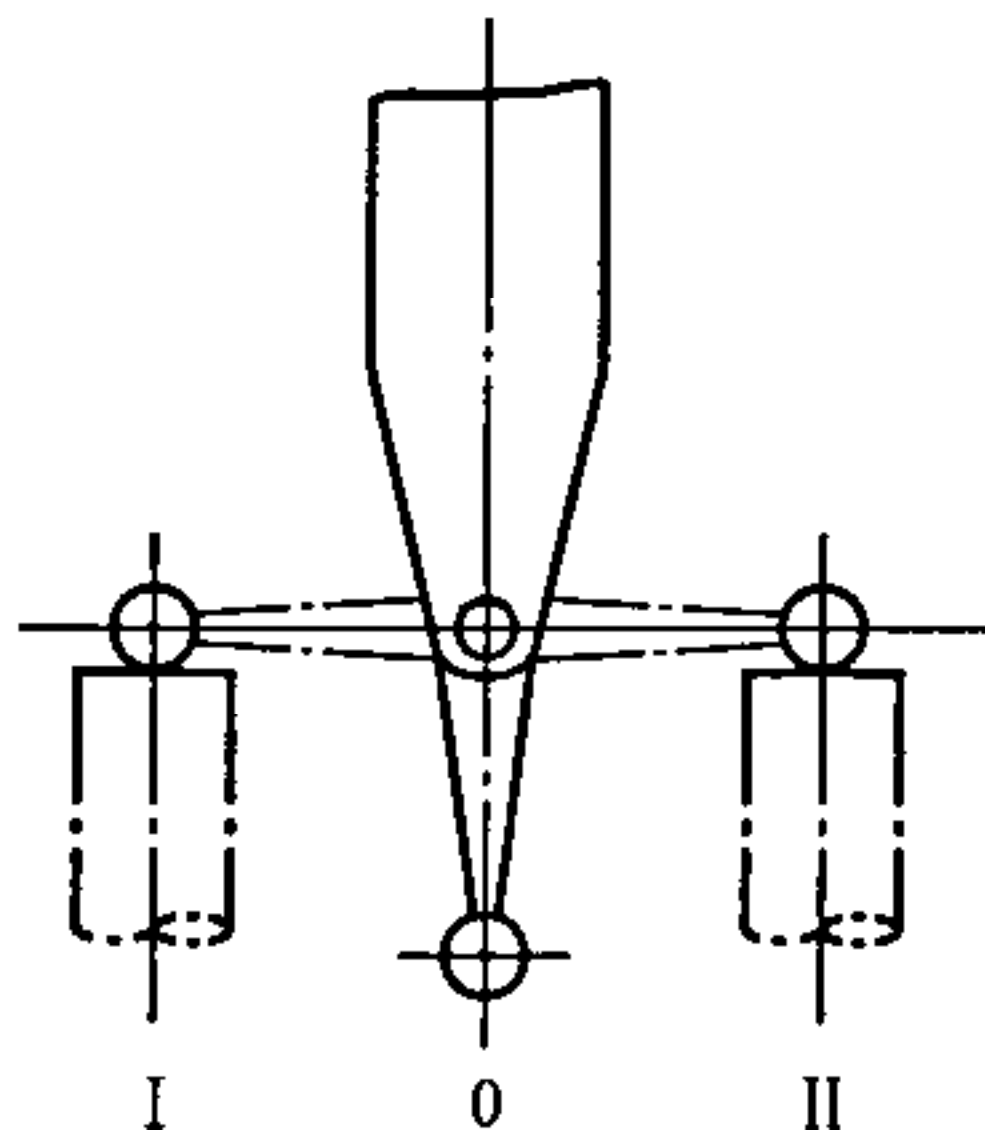


图 4

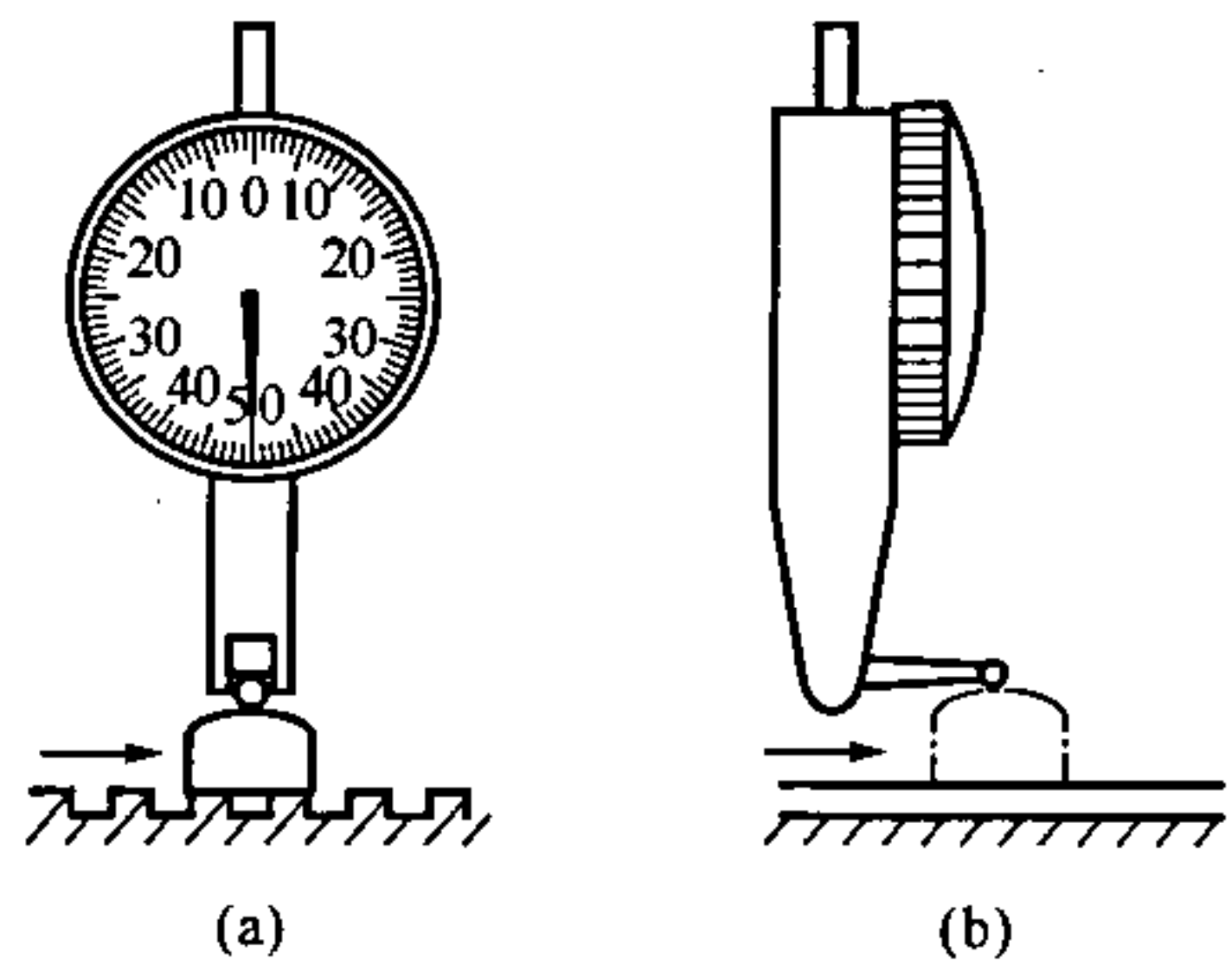


图 5

6.3.11 示值误差

杠杆表全量程的示值误差（极差）是指在全量程内正、反向检定时，取正行程内各受检点的误差读数中最大值与最小值之差。任意 0.1mm 和任意 0.02mm 的示值误差（极差）是指两相邻受检点的正向误差读数中的最大值与最小值之差。

检定时，将杠杆表装夹在检定仪上，调整杠杆表的测杆轴线与其表体对称平面垂直。即把杠杆表测头调在检定仪测杆的轴心位置，转动表盘将杠杆表的零刻线置于表体的对称平面内（端面式杠杆表的零刻度应置于测杆摆动的平面内），调整检定仪，当杠杆表指针指到量程的中点时，表的测杆轴线应与检定仪的测量轴线相垂直。重新调整检定仪使被检表对零，按间隔（杠杆百分表 0.1mm、杠杆千分表 0.02mm）依次转动检定仪微分筒，在被检表上读误差，直到工作行程终点。然后，继续运行（5~10）分度，接着进行反向检定。在检定过程中，中途不得任意改变测杆的移动方向，也不应对受检表或检定仪作任何调整。反向行程读误差时其正负号和正行程时的相同。

将杠杆表测杆转 180°（从图 4 中 I 位置转到 II 位置），用上述方法检定测杆的另一个作用方向上的示值误差。两个作用方向上检定的结果均应符合表 6 要求。

此项检定也可用满足要求的其他方法进行。

6.3.12 回程误差

在示值误差检定完成后，取正、反行程各对应点的读数之差中的最大值为回程误差。

6.4 检定结果的处理

经检定符合本规程要求的杠杆表发给检定证书；不符合要求的杠杆表发给检定结果通知书，并注明不合格项目。

6.5 检定周期

检定周期可根据使用的具体情况确定，一般不超过1年。

附录 A

杠杆表示值误差测量结果不确定度评定

A.1 测量方法

示值误差是用符合 JJG 201—1999 规程要求的指示类量具检定仪，按间隔 0.1mm 或 0.02mm 进行检定。

现对杠杆百分表 0.8mm 点及杠杆千分表 0.18mm 点示值误差测量结果不确定度进行评定。

A.2 数学模型

杠杆表示值误差 e ：

$$e = L_d - L_s \tag{A.1}$$

式中： L_d ——杠杆表示值（20℃ 条件时）；

L_s ——检定仪的示值（20℃ 条件时）。

A.3 灵敏系数与方差

$$c_1 = \partial e / \partial L_d = 1 \quad c_2 = \partial e / \partial L_s = -1$$

$$u^2(e) = c_1^2 u_1^2 + c_2^2 u_2^2 = u_1^2 + u_2^2 \tag{A.2}$$

A.4 不确定度一览表

杠杆百分表不确定度一览表

标准不确定度分量 $u(x_i)$	不确定度来源	标准不确定度值 $u(x_i)$	$c_i = \partial f / \partial x_i$	$ c_i \cdot u(x_i) / \mu\text{m}$
u_1	重复性	0.6 μm	1	0.6
u_2	检定仪示值误差	1.15 μm	1	1.15

杠杆千分表不确定度一览表

标准不确定度分量 $u(x_i)$	不确定度来源	标准不确定度值 $u(x_i)$	$c_i = \partial f / \partial x_i$	$ c_i \cdot u(x_i) / \mu\text{m}$
u_1	重复性	0.07 μm	1	0.07
u_2	检定仪示值误差	0.3 μm	1	0.3

A.5 输入量标准不确定度的评定

A.5.1 重复性引入的不确定度分量 u_1 ：

用百分表检定仪检定杠杆百分表同一点，重复测量 10 次（0、1、0、0、1、1、0、

1、1、0 μm)。求得其标准偏差 $s=0.6\mu\text{m}$ 。

$$\text{杠杆百分表: } u_1=0.6 (\mu\text{m})$$

用千分表检定仪检定杠杆千分表同一点, 重复测量 10 次 (0、0.1、0、0.2、0、0.1、0.1、0、0.1、0 μm)。求得其标准偏差 $s=0.07\mu\text{m}$ 。

$$\text{杠杆千分表: } u_1=0.07 (\mu\text{m})$$

A.5.2 检定仪示值误差引入的不确定度分量 u_2 :

百分表检定仪示值误差: 2 μm /任意 1mm。千分表检查仪示值误差: 1 μm /任意 1mm; 0.5 μm /任意 0.5mm。按均匀分布。

$$\text{百分表检定仪: } u_2=2/\sqrt{3}=1.15 (\mu\text{m})$$

$$\text{千分表检查仪: } u_2=0.5/\sqrt{3}=0.3 (\mu\text{m})$$

A.6 合成标准不确定度 u_c :

$$\begin{aligned} \text{杠杆百分表: } u_c &= \sqrt{u_1^2 + u_2^2} \\ &= \sqrt{0.6^2 + 1.15^2} \\ &= 1.3 (\mu\text{m}) \end{aligned}$$

$$\begin{aligned} \text{杠杆千分表: } u_c &= \sqrt{u_1^2 + u_2^2} \\ &= \sqrt{0.07^2 + 0.3^2} \\ &= 0.31 (\mu\text{m}) \end{aligned}$$

A.7 扩展不确定度 U :

杠杆百分表:

$$U=k \cdot u_c=2 \times 1.3=2.6 (\mu\text{m}), k=2$$

杠杆千分表:

$$U=k \cdot u_c=2 \times 0.31=0.62 (\mu\text{m}), k=2$$

A.8 测量结果不确定度报告与表示

杠杆百分表用百分表检定仪检定 0.8mm 点及杠杆千分表用千分表检查仪检定 0.18mm 点, 其示值误差的测量结果不确定度分别为:

$$\text{杠杆百分表: } U=2.6 (\mu\text{m}), k=2$$

$$\text{杠杆千分表: } U=0.62 (\mu\text{m}), k=2$$

均小于最大允许误差的三分之一, 所以检定方法是合理、可行的。

附录 B

检定证书和检定结果通知书（内页）格式

B.1 检定证书内页格式

检定结果

温度： ℃ 相对湿度： %

序号	主要检定项目	检定结果
1	各部分相互作用	
2	测量重复性	
3	示值误差	
4	回程误差	
检定依据：JJG 35—2006 杠杆表检定规程。		

注：检定结果，应给出量化的值（不要简单给“合格”二字）。

检定单位地址：

联系电话：

传真：

B.2 检定结果通知书内页格式

具体要求同 B.1，并指出不合格项目。

中华人民共和国
国家计量检定规程

杠杆表

JJG 35—2006

国家质量监督检验检疫总局发布

*

中国计量出版社出版

北京和平里西街甲2号

邮政编码 100013

电话 (010)64275360

<http://www.zqjl.com.cn>

北京市迪鑫印刷厂印刷

新华书店北京发行所发行

版权所有 不得翻印

*

880 mm×1230 mm 16开本 印张1 字数16千字

2006年9月第1版 2006年9月第1次印刷

印数1—2 000

统一书号 155026-2177