

中华人民共和国国家计量检定规程

JJG 414—2003

光学经纬仪

Optical Theodolites

2003 - 03 - 05 发布

2003 - 09 - 01 实施

国家质量监督检验检疫总局 发布

本规程主要起草人：

师会生 （中国航空工业第一集团公司第三〇四研究所）

张玉文 （中国航空工业第一集团公司第三〇四研究所）

刘 雯 （中国计量科学研究院）

参加起草人：

李秋蓉 （中国航空工业第一集团公司第三〇四研究所）

付晓平 （苏州一光仪器有限公司）

目 录

1 范围	(1)
2 引用文献	(1)
3 概述	(1)
4 计量性能要求	(1)
4.1 照准部旋转正确性	(1)
4.2 光学测微器行差	(1)
4.3 光学测微器隙动差	(1)
4.4 视准轴与横轴的垂直度	(1)
4.5 横轴与竖轴的垂直度	(1)
4.6 竖盘指标差	(1)
4.7 望远镜调焦运行误差	(1)
4.8 照准部偏心差和水平度盘偏心差	(1)
4.9 光学对中器视轴与竖轴的同轴度	(2)
4.10 竖盘指标自动补偿误差	(2)
4.11 一测回水平方向标准偏差	(2)
4.12 一测回竖直角标准偏差	(2)
5 通用技术要求	(2)
5.1 外观及各部件相互作用	(2)
5.2 水准器轴与竖轴的垂直度	(3)
5.3 望远镜分划板竖丝的铅垂度	(3)
6 计量器具控制	(3)
6.1 检定条件	(3)
6.2 检定项目	(3)
6.3 检定方法	(4)
6.4 检定结果的处理	(13)
6.5 检定周期	(13)
附录 A 一测回水平方向标准偏差(多齿分度台法)	(14)
附录 B 检定记录格式例举	(16)
附录 C 检定证书内页格式	(25)

光学经纬仪检定规程

1 范围

本规程适用于光学经纬仪的首次检定、后续检定和使用中检验。

2 引用文献

本规程引用下列文献：

GB 12748—1991 光学经纬仪试验方法

GB 10049—1988 光学经纬仪技术条件

JJG 949—2000 经纬仪检定装置检定规程

JJG 2057—1990 平面角计量器具检定系统

JJF 1001—1998 通用计量术语及定义

JJF 1059—1999 测量不确定度评定与表示

使用本规程时，应注意使用上述引用文献的现行有效版本。

3 概述

光学经纬仪是用于测量水平角和竖直角计量器具，它广泛应用于大地测量、工程测量、矿山测量。

光学经纬仪（以下简称经纬仪）分为如下等级：DJ₀₇、DJ₁、DJ₂、DJ₆、DJ₃₀。

4 计量性能要求

4.1 照准部旋转正确性

性能要求见表 1。

4.2 光学测微器行差

性能要求见表 1，使用中检验可放宽到表 1 要求的 1.5 倍。

4.3 光学测微器隙动差

性能要求见表 1，使用中检验可放宽到表 1 要求的 1.5 倍。

4.4 视准轴与横轴的垂直度

性能要求见表 1。

4.5 横轴与竖轴的垂直度

性能要求见表 1。

4.6 竖盘指标差

性能要求见表 1。

4.7 望远镜调焦运行误差

性能要求见表 1。

4.8 照准部偏心差和水平度盘偏心差

性能要求见表 1。

4.9 光学对中器视轴与竖轴的同轴度

性能要求见表 1。

4.10 竖盘指标自动补偿误差

性能要求见表 1。

4.11 一测回水平方向标准偏差

性能要求见表 1。

4.12 一测回竖直角标准偏差

性能要求见表 1。

表 1 计量性能一览表

序号	计量性能项目	性能要求				
		DJ ₀₇ 级	DJ ₁ 级	DJ ₂ 级	DJ ₆ 级	DJ ₃₀ 级
1	照准部旋转正确性/格	0.8				
2	光学测微器(带尺显微镜)行差/(")	0.5	1	1	3	10
3	光学测微器隙动差/(")	1	1	2	6	—
4	视准轴与横轴的垂直度/(")	5	6	8	10	16
5	横轴与竖轴的垂直度/(")	10	10	15	20	60
6	竖盘指标差/(")	10	12	16	20	32
7	望远镜调焦运行误差/(")	6	6	10	15	40
8	照准部偏心差和水平度盘偏心差/(")	80		—		
9	光学对中器视轴与竖轴的同轴度/(mm)	1.0				
10	竖盘指标自动补偿误差/(")	3		6	12	—
11	一测回水平方向标准偏差/(")	0.6	0.8	1.6	4.0	20.0
12	一测回竖直角标准偏差/(")	2.0	2.0	6.0	10.0	45.0

注：进口经纬仪的一测回水平方向标准偏差和一测回竖直角标准偏差不得大于其出厂标称值，其它检定项目应本着就低不就高的原则对照表 1 相应等级的要求执行。

5 通用技术要求

5.1 外观及各部件相互作用

5.1.1 经纬仪外表应无脱漆、锈蚀和碰伤；零件结合处应齐整，密封良好。

5.1.2 望远镜十字分划线、度盘、游标或测微尺分划线应成像清晰，不应有刻线粗细不均、断线等现象。

5.1.3 光学部件的表面不应有水迹、油迹及灰尘、擦伤、霉点和麻点，胶合面不应有

脱胶现象，镀膜面应无脱膜腐蚀现象。


5.1.4 望远镜和读数显微镜视场内应有足够的亮度，且亮度均匀。

5.1.5 圆形及管状水准器无松动现象。经纬仪整平后，圆形水准器的气泡不得超出水准器的分划圈。

5.1.6 转动机构及微动机构运转平滑，无跳动和阻滞现象，制动机构的作用平稳可靠。

5.1.7 调节望远镜的目镜时，望远镜分划板影像应无明显晃动。

5.1.8 当望远镜调焦到无穷远时，松开横轴制动螺旋，望远镜应保持平衡，不应有超过视场 1/4 的自行转动现象。

5.1.9 经纬仪应标注制造厂名（或厂标）、出厂编号、型号，国产经纬仪必须有计量器具制造许可证编号及  标志。

对于后续检定和使用中检验的经纬仪，允许有不影响准确度的有关缺陷。

5.2 水准器轴与竖轴的垂直度

经纬仪水准器轴应与竖轴垂直；其垂直度偏差不得超过水准器格值的 1/2。

5.3 望远镜分划板竖丝的铅垂度

经纬仪整平后，望远镜分划板竖丝应位于铅垂面内，不得有目视可见的倾斜。

6 计量器具控制

计量器具控制包括首次检定、后续检定和使用中检验。

6.1 检定条件

6.1.1 主要检定器具

检定经纬仪的主要检定器具及技术要求见表 2。

表 2 主要检定器具一览表

序号	主要检定器具（指标）	技术要求	
		$\mu \leq 1''$	$\mu > 1''$
1	准线仪、准线光管（直线度）	$\leq 2.0''$	$\leq 3.0''$
2	多齿分度台（分度误差）	$\leq 0.3''$	$\leq 0.5''$
3	水平角检定装置（稳定性）	$\leq 0.2''$	$\leq 0.4''$
4	竖直角检定装置（稳定性）	$\leq 0.5''$	$\leq 1.0''$

注： μ 为被检经纬仪一测回水平方向标准偏差出厂标称值。

6.1.2 环境条件

6.1.2.1 经纬仪检定工作应在室内常温下进行。

6.1.2.2 检定前经纬仪在检定室内均应进行温度平衡 2h。

6.1.2.3 检定室应保持干燥、清洁；检定装置稳定可靠，不受震动影响。

6.2 检定项目

光学经纬仪的检定项目见表 3。

表3 检定项目一览表

序号	检定项目	检定类别		
		首次检定	后续检定	使用中检验
1	外观及各部件的相互作用	+	+	+
2	水准器轴与竖轴的垂直度	+	+	+
3	照准部旋转正确性	+	-	-
4	望远镜分划板竖丝的铅垂度	+	+	+
5	光学测微器（带尺显微镜）行差	+	+	-
6	光学测微器隙动差	+	-	-
7	视准轴与横轴的垂直度	+	+	-
8	横轴与竖轴的垂直度	+	+	-
9	竖盘指标差	+	+	-
10	望远镜调焦运行误差	+	-	-
11	照准部偏心差和水平度盘偏心差	+	-	-
12	光学对中器视轴与竖轴的同轴度	+	+	-
13	竖盘指标自动补偿误差	+	+	-
14	一测回水平方向标准偏差	+	+	+
15	一测回竖直角标准偏差	+	+	-

检定类别中，“+”号为必检项目；“-”号为可不检项目，依用户需求而定。

6.3 检定方法

6.3.1 外观及各部件相互作用

目力观察和试验。其结果应符合 5.1 要求。

6.3.2 水准器轴与竖轴的垂直度

将被检经纬仪安装在检定台上并精确整平，旋转照准部使其管状水准器与任意两脚螺旋连线平行，调整脚螺旋使水准气泡精确居中，旋转照准部 180°，观测气泡位置，取气泡位置偏移量的一半为垂直度偏差。其结果应符合 5.2 的要求。

6.3.3 照准部旋转正确性

精确整平经纬仪，使竖轴铅垂，读取照准部上的管状水准器水准气泡两端读数；顺时针方向旋转照准部，每隔 45° 读取水准气泡一次，顺时针方向进行两周检定。

逆时针方向旋转照准部，每隔 45° 读取水准气泡一次，共进行两周。

取每一周中对径位置读数的平均值，取四周检定中最大值与最小值之差为照准部旋转的正确性。其结果应符合 4.1 要求，检定实例计算见附录 B 表 B.1。

6.3.4 望远镜分划板竖丝的铅垂度

在离被检经纬仪 4m 左右处悬挂一垂球，其悬丝必须细直，垂球浸在油或水内，以

防摆动。

精确整平经纬仪，观察分划板竖丝是否与垂球悬丝平行，使竖丝上端与垂线影像重合。观察竖丝下端，不应有目力可见的不重合现象。

望远镜分划板竖丝的铅垂度也可用校正过的平行光管内的十字丝进行上述检定。

6.3.5 光学测微器行差

6.3.5.1 DJ₀₇、DJ₁、DJ₂级经纬仪

DJ₀₇、DJ₁级经纬仪水平度盘以 0°0′ 起始，每隔 30°20′ 进行检定；竖直度盘在 60° ~ 120° 和 240° ~ 300° 范围，每隔 30° 进行检定。DJ₂级经纬仪水平度盘从 0°0′ 起始，每隔 45° 进行检定。

a) 将测微器指标线对正零分划线，转动度盘变换按钮将度盘置于整置位置，用微动螺旋使整置位置的分划线 A 与对径分划线 ($A \pm 180^\circ$) 符合，见图 1。旋转测微器使 A 线与 $A \pm 180^\circ$ 线精确符合并在测微器刻度尺零端读数，重复两次取平均值记作 a_1 。

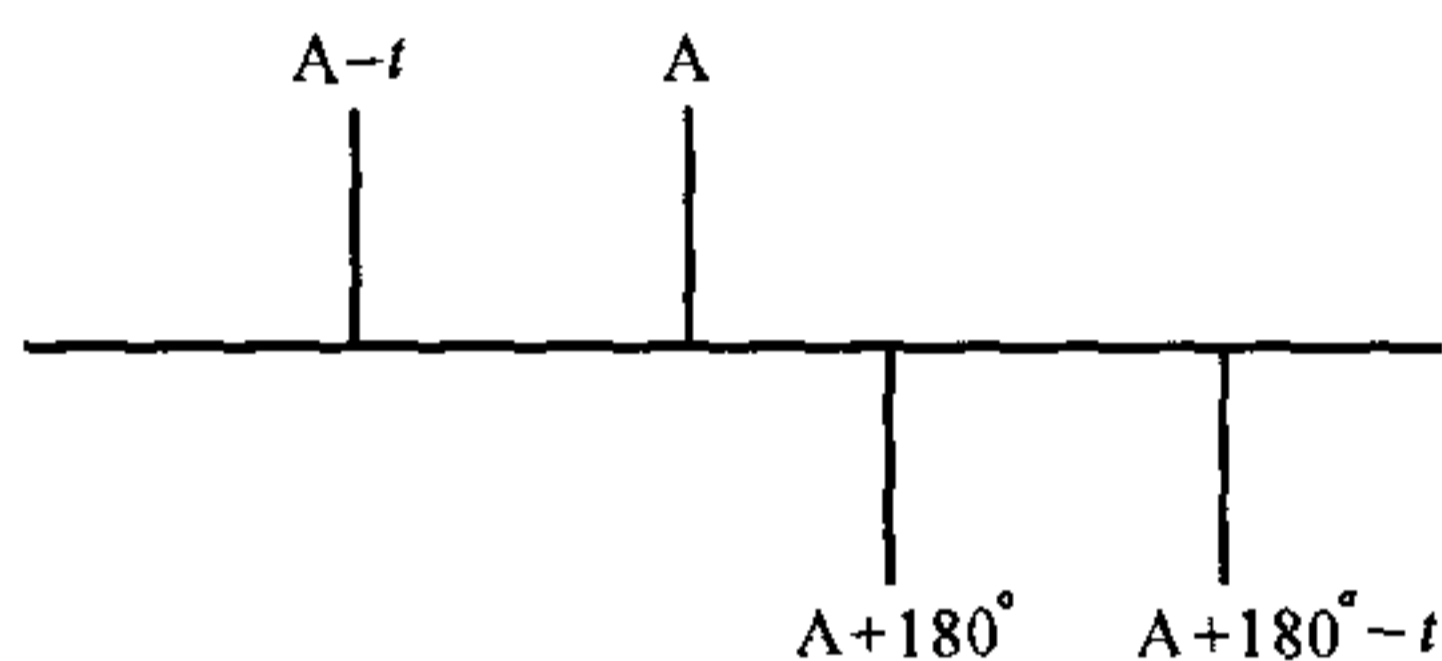


图 1

b) 旋转测微器，使分划线 $A-t$ (t 为度盘分划线格值) 与 ($A \pm 180^\circ$) 刻线精确符合并在测微器刻度尺末端读数，重复两次取平均值记作 b_1 。

c) 旋转测微器，使度盘分划线 A 与 ($A \pm 180^\circ - t$) 刻线精确符合并在测微器刻度尺末端读数，重复两次取平均值记作 c_1 。

以上读数大于零端刻线时，读数值为正；小于零端刻线时，读数值为负。

测微器行差 r 按下列公式计算：

$$r_{\text{上}} = \frac{1}{n} \sum_{i=1}^n (a_i - b_i) \quad (1)$$

$$r_{\text{下}} = \frac{1}{n} \sum_{i=1}^n (a_i - c_i) \quad (2)$$

$$r = \frac{r_{\text{上}} + r_{\text{下}}}{2} \quad (3)$$

式中： n ——检定位置数。

其结果应符合 4.2 要求，检定结果实例计算见附录 B 表 B.2。

6.3.5.2 带光学测微器的 DJ₆级经纬仪

水平度盘每隔 45° 进行检定。

a) 转动度盘变换按钮，将水平度盘置于整置位置，测微器指标线对正零分划线，用微动螺旋将度盘分划线精确对准指标线。

b) 旋转测微器, 使相邻度盘分划线对准指标线并读取测微器末端读数, 重复两次取平均值记作 m_1 。

行差 r 用下式计算:

$$r = \frac{1}{n} \sum_{i=1}^n (t - m_i) \quad (4)$$

式中: t ——度盘分划线格值;

n ——检定位置数。

6.3.5.3 带尺显微镜 DJ₆ 级经纬仪

水平度盘每隔 45° 进行检定。

将带尺的零分划线与度盘零分划线重合, 转动微动螺旋, 使相邻度盘分划线与带尺的零分划线重合并在带尺末端读数, 重复两次取平均值记作 m_1 。

行差 r 仍按式 (4) 计算。

6.3.6 光学测微器隙动差

将测微器旋转至起始位置, 旋转水平微动螺旋使对径分划线符合或使度盘分划线与指标线重合。

测微器旋出少许, 然后旋进使水平度盘对径分划线符合或使度盘分划线与指标线重合并读数, 重复两次取平均值记作 a 。

测微器旋进少许, 然后旋出使水平度盘对径分划线符合或使度盘分划线与指标线重合并读数, 重复两次取平均值记作 b 。

计算每一次旋进与旋出值之差, 按下式求出该受检定位置的隙动差 d :

$$d = a - b \quad (5)$$

将测微器置于中间和终了位置, 重复上述检定, 取 3 个位置上的最大隙动差为检定结果, 其结果应符合 4.3 要求。

6.3.7 视准轴与横轴的垂直度

在室内布置两支光轴在同一水平线、相差 180° 的平行光管, 其中一支须装有格值不大于 30" 的分刻板, 检定装置见图 2。

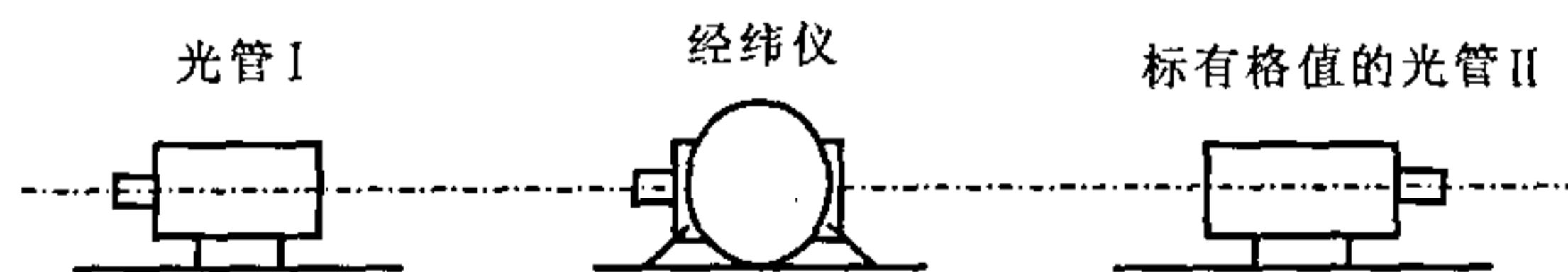


图 2

精确整平经纬仪, 以盘左位置瞄准平行光管 I 的十字丝分刻板中心, 固定照准部, 纵转望远镜 180°, 用竖丝中心位置, 在平行光管 II 的分刻板横丝上读取格值 b_1 。

旋转照准部 180°, 以盘右位置重复上述检定并读取格值 b_2 。

视准轴与横轴的垂直度按下式计算:

$$c = \frac{1}{4} (b_2 - b_1) t \quad (6)$$

式中： t ——平行光管Ⅱ分划板横丝格值，（"）。

其结果应符合 4.4 要求。

视准轴与横轴的垂直度也可用多齿分度台加一个平行光管检定。

6.3.8 横轴与竖轴的垂直度

将带有十字丝分划板的平行光管按图 3 布置，平行光管Ⅰ和Ⅱ大致处于同一铅垂直面内。高、低两光管相对水平方向的夹角约为 30° ，两夹角对称度小于 $30'$ 。

精确整平经纬仪，以盘左位置瞄准平行光管Ⅰ的十字丝分划板中心，向下旋转望远镜，在平行光管Ⅱ的横丝上读取望远镜十字线竖丝所在位置的格值 A （以实际刻划为准）；以盘右位置重复上述操作并读取格值 B 。此为一测回。

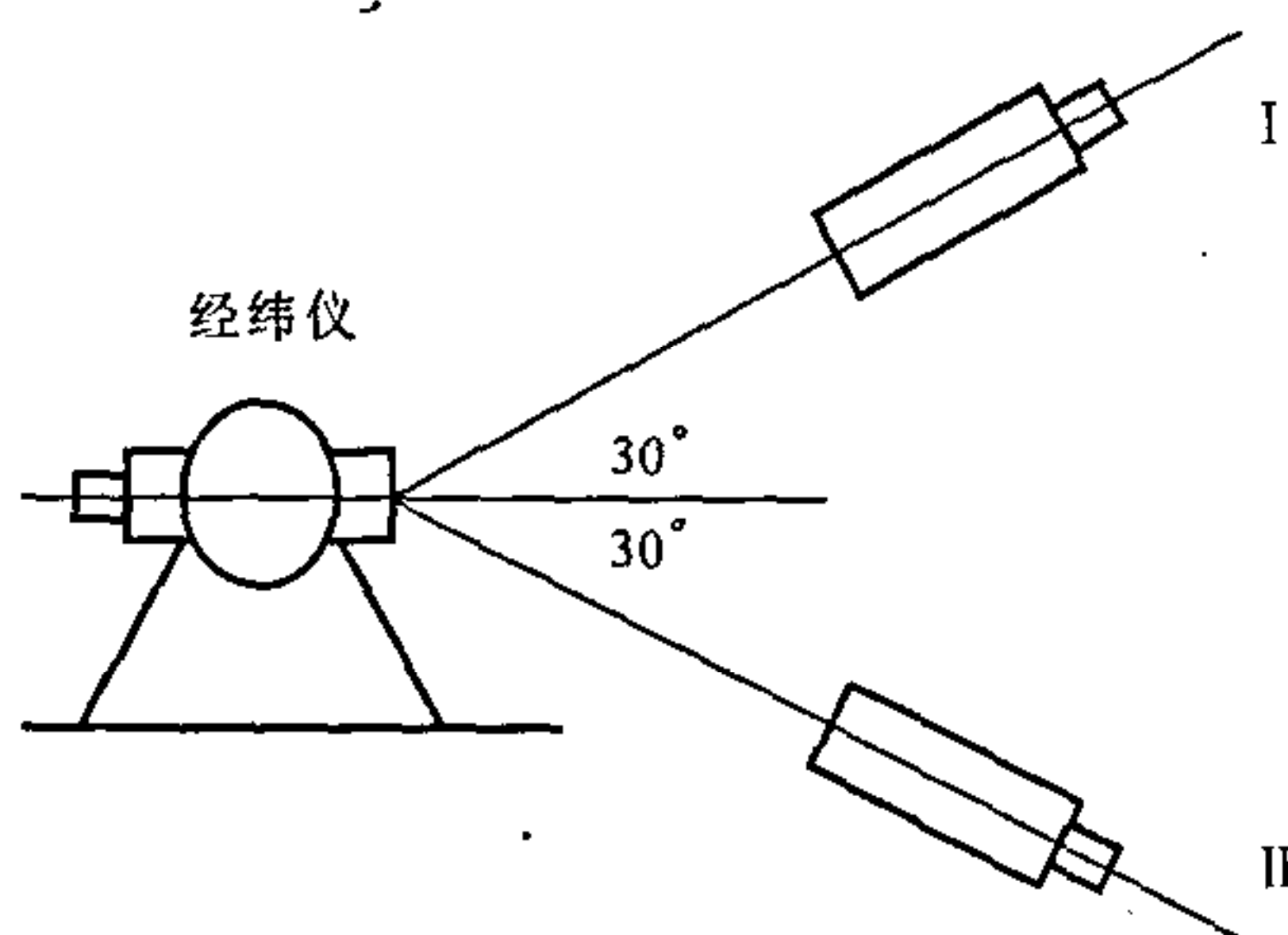


图 3

横轴与竖轴垂直度按下式计算：

$$i = \frac{(A - B) t}{4} \cot \beta \quad (7)$$

式中： t ——平行光管Ⅱ分划板横丝格值，（"）；

β ——平行光管与水平方向的夹角。

这一检定应不少于 3 个测回，取平均值为最后结果。其结果应符合 4.5 要求。

6.3.9 竖盘指标差

精确整平经纬仪，以盘左位置用望远镜分划板十字丝横丝瞄准水平位置平行光管十字丝分划中心，符合水泡符合，然后读取竖直度盘读数，取两次读数的平均值 L ；望远镜翻转 180° ，旋转照准部，以盘右位置重复上述检定，取两次读数的平均值 R 。

竖盘指标差 I 按下式计算（公式的选择见仪器说明书）：

$$I = \frac{(L + R) - 360^\circ}{2} \quad (8)$$

或

$$I = (L + R) - 180^\circ \quad (9)$$

其结果应符合 4.6 的要求。

6.3.10 望远镜调焦运行误差

将经纬仪安置在检定台上，照准管内安置不少于 5 块分划板的准线仪（或准线光

管),各分划板十字丝中心应严格在一条直线上(或有微小误差但其修正值),如图4所示。

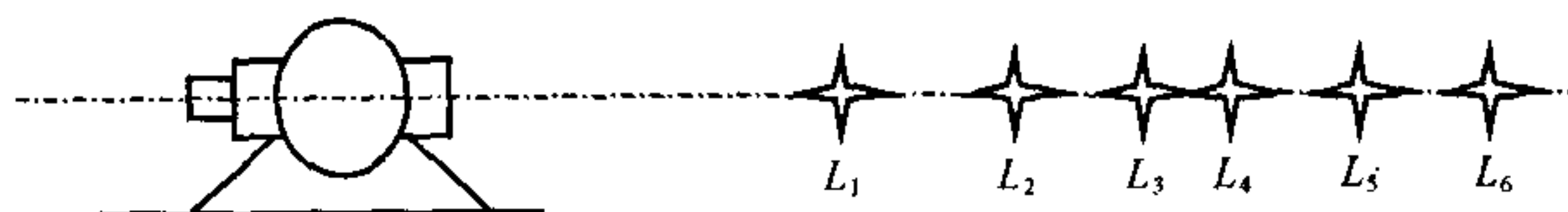


图4

调节经纬仪照准部和准线仪微调螺丝,使经纬仪与准线仪无穷远和最短视距十字丝中心重合。

以盘左位置从最短视距到无穷远对各目标逐个瞄准,并读取水平角读数,再从无穷远到最短视距进行上述检定作为返测,取各点往返测读数的平均值为 L_i 。

以望远镜盘右位置重复上述检定,取平均值 R_i 。

视轴各点的照准差按下式求得:

$$C_i = \frac{L_i - R_i \pm 180^\circ}{2} \quad (10)$$

望远镜调焦运行误差按下式计算:

$$\Delta C_i = C_\infty - C_i \quad (11)$$

取 ΔC_i 绝对值最大值为检定结果,其结果应符合 4.7 要求。计算实例见附录 B 表 B.3。

当准线仪(或准线光管)中各目标分划板严格准直后,可通过直接比对检出调焦运行误差。

6.3.11 照准部偏心差和水平度盘偏心差

6.3.11.1 照准部偏心差

精确整平经纬仪,照准部顺时针方向空转 1 周,从 0° 开始每转 45° 固定照准部,读记水平度盘测微器。首先使对径分划线重合读数 t ,然后用指标线同边的分划线与指标线重合,读数 t' 。连续进行 3 周(每周为 1 组)称为往测。

往测完成后进行返测,逆时针方向空转照准部 1 周,从 315° 开始,每转 45° 在水平度盘测微器上读数 t 和 t' ,连续进行 3 周。

整个检定过程连续进行,禁止使用水平微动螺丝,往测时照准部只许顺时针方向旋转,返测时只许逆时针方向旋转,因此水平度盘位置不必严格要求,准确到度即可。

检定结果的计算如下。

每一位置 v_i 按下式计算:

$$v_i = 2(t - t') \quad (12)$$

式中: v_i ——受检位置对径分划线至指标线 2 倍距离的角值表示。

在每一受检位置取其往返测 v_i 的平均值为其检定结果,记作 V_i 。根据所得 V_i 值进行下列计算:

$$d = \frac{1}{n} \sum_{i=1}^n V_i \quad (13)$$

式中： n ——检定位置个数；

d ——横轴到对称轴的距离。

按下式求出偏心方向与度盘零刻线的夹角 P （正弦曲线第一次上升时与对称轴的交点的横坐标值，所在象限按表 4 规则给出）：

$$P = \arctan \frac{-\sum_{i=1}^n V_i \cos M_{Ai}}{\sum_{i=1}^n V_i \sin M_{Ai}} \quad (14)$$

式中： M_{Ai} ——检定位置的度盘度数。

表 4 象限位置表

$\sum_{i=1}^n V_i \cos M_{Ai}$	$\sum_{i=1}^n V_i \sin M_{Ai}$	所在象限位置
-	+	I
-	-	II
+	-	III
+	+	IV

按下式给出偏心差的幅值：

$$f = \frac{-2 \sum_{i=1}^n V_i \cos M_{Ai}}{n \sin P} = \frac{2 \sum_{i=1}^n V_i \sin M_{Ai}}{n \cos P} \quad (15)$$

或

$$f = \frac{\sum_{i=1}^n V_i \sin (M_{Ai} - P)}{\sum_{i=1}^n \sin^2 (M_{Ai} - P)} \quad (16)$$

按下式求得计算值 V_0 ：

$$V_0 = f \sin (M_{Ai} - P) + d \quad (17)$$

检定结果实例计算见附录 B 表 B.4、B.5。

以度盘位置为横坐标，以 V_i 为纵坐标画出折线图，再将 V_0 的值按其相应度盘位置标在图上，并把它们连成一条光滑的正弦曲线，根据计算结果得到 V_i 最大变化和 V_i 与光滑曲线的差值。

6.3.11.2 水平度盘偏心差

在照准部偏心差检定结束后，紧接着按上述方法进行度盘偏心差的检定，并且要保证照准部不动。每隔 45° 进行检定，检定方法与检定照准部偏心差相同，只是每一整置位置是由转动度盘变换钮进行的。

检定结果的计算如下：

设正弦曲线上的点距离对称轴的最大距离为 f_1 （偏心差幅值），偏心方向与度盘零刻线的夹角为 P_1 ，根据所得的 V_i 值进行下式计算。

按下式求出 P_1 值:

$$P_1 = \arctan \frac{-\sum_{i=1}^n V_i \cos M_{Ai}}{\sum_{i=1}^n V_i \sin M_{Ai}} \quad (18)$$

按下式给出偏心差的幅值:

$$f_1 = \frac{-2\sum_{i=1}^n V_i \cos M_{Ai}}{n \sin P_1} = \frac{2\sum_{i=1}^n V_i \sin M_{Ai}}{n \cos P_1} \quad (19)$$

或

$$f_1 = \frac{\sum_{i=1}^n V_i \sin (M_{Ai} - P_1)}{\sum_{i=1}^n \sin^2 (M_{Ai} - P_1)} \quad (20)$$

按下式求得计算值 V'_0 :

$$V'_0 = f_1 \sin (M_{Ai} - P_1) + d \quad (21)$$

6.3.11.3 照准部偏心差和水平度盘偏心差的综合影响

设 A 为照准部旋转中心, B 为水平度盘旋转中心, C 为水平度盘分划中心, 由上述检定知 $AC = f$, $BC = f_1$, $\angle ACB = P - P_1$, 则 $f_2 = AB = \sqrt{f^2 + f_1^2 - 2f \cdot f_1 \cos (P - P_1)}$, 因此:

$$F = f_1 + f_2$$

照准部偏心差和水平度盘偏心差 V_i 的最大变化量不得超过 $60''$, V_i 值对正弦曲线的最大偏差值不得超过 $60''$, $2F$ 应符合 4.8 要求。

6.3.12 光学对中器视准轴与竖轴的同轴度

对于光学对中器安置在仪器基座上的经纬仪, 固定照准部, 转动基座, 观测距经纬仪 0.6m 和 1.5m 处分划板上的最大变化量; 对于光学对中器安置在仪器照准部上的经纬仪, 固定基座, 转动照准部, 观测距经纬仪 0.6m 和 1.5m 处分划板上的最大变化量。取上述检定所得的最大变化量绝对值的平均值的一半为检定结果, 其结果应符合 4.9 的要求。

同轴度也可以用光学对点器检定仪进行检定。

6.3.13 竖盘指标自动补偿误差

将经纬仪安置在带微倾工作台上, 使经纬仪望远镜与平行光管物镜相对排列, 其视轴大致水平并基本重合, 整平经纬仪。

以平行光管分划板十字丝为目标, 调整微倾装置, 使经纬仪先后处于 5 个状态 (经纬仪竖轴位于铅垂、前倾、后倾、左倾、右倾 $2'$ 的整置状态为 $i=1, 2, 3, 4, 5$)。每个状态进行 2 个测回 (测回号 $j=1, 2$)。读取竖直度盘读数 L_{ij} 、 R_{ij} , 得各状态正、倒镜读数平均值 L_i 、 R_i 。计算各状态的天顶距或竖盘指标差:

$$Z_i = \frac{1}{2} (L_i - R_i + 360^\circ) \quad (22)$$

$$I_i = \frac{1}{2} (L_i + R_i - 360^\circ) \quad (23)$$

$$\text{或} \quad I_i = (L_i + R_i) - 180^\circ \quad (24)$$

式中： Z_i ——第 i 状态的天顶距；

I_i ——第 i 状态的竖盘指标差。

以竖轴铅垂时天顶距和竖盘指标差读数为基准，按下式计算天顶距和竖盘指标差变化量：

$$\Delta Z_i = Z_i - Z_1 \quad (i = 2, 3, 4, 5) \quad (25)$$

$$\text{或} \quad \Delta I_i = I_i - I_1 \quad (i = 2, 3, 4, 5) \quad (26)$$

式中： ΔZ_i ——第 i 状态的天顶距变化量；

ΔI_i ——第 i 状态的竖盘指标差变化量。

取 ΔZ_i (或 ΔI_i) 的绝对值最大值为检定结果，其结果应符合 4.10 的要求。

6.3.14 一测回水平方向标准偏差 (多目标法)

沿经纬仪水平方向的圆周上，安置 4~6 个平行光管作为照准目标，用全圆方向观测法进行检定。平行光管的布局应呈随机状态，夹角的角值为度、分、秒分布。

为确保检定结果准确度，对半测回归零差、一测回 2 倍照准差互差及测回差 (化归同一起始方向后，同一方向值各测回互差) 作出限差规定，见表 5。

表 5 测回数及限差

经纬仪型号	DJ ₀₇	DJ ₁	DJ ₂	DJ ₆	DJ ₃₀
测回数	12	9	6	4	4
半测回归零差/ (")	2	3	4	12	—
一测回 2 倍照准差互差/ (")	5	6	8	30	90
测回差/ (")	4	6	6	18	—

半测回归零差超限时，应重测该测回；一测回 2 倍照准差互差和测回差超限时，应重测超限方向 (带上零方向) 或重测一测回；一测回重测方向数超过该测回全部方向数的 1/3 时，应重测该测回；如果检定过程中重测方向数超过全部方向数的 1/3 时，应重测全部测回。

用多目标法检定一测回水平方向标准偏差方法如下：

将经纬仪安置在检定台上，精确调平，整置水平度盘于受检位置。照准部顺时针方向旋转 1 周后，以盘左位置照准目标 1，测微器两次读数，并取平均值为 L_{i1} 。依次照准目标 2、3、…、 n ，分别读数，并取平均值 L_{ij} 。最后照准起始目标 1，回零读数，取起始零位与回零读数的平均值为盘左起始方向值。

将经纬仪望远镜翻转 180°，以逆时针方向旋转，分别照准目标 1、 n 、…、3、2、1，分别读数取平均值 R_{ij} 。

上述操作为一测回，变换水平度盘起始位置，重复上述测回的观测，依次求出各测回的观测结果。

在第 i 测回观测中，目标 j 相对于目标 1 的角度值 α_{ij} ：

$$\alpha_{ij} = \frac{L_{ij} + R_{ij} \pm 180^\circ}{2} - \frac{L_{i1} + R_{i1} \pm 180^\circ}{2} \quad (i = 1, 2, \dots, m; j = 2, 3, \dots, n) \quad (27)$$

计算 α_{ij} 的残差 v_{ij} ：

$$v_{ij} = \alpha_{ij} - \frac{1}{m} \sum_{i=1}^m \alpha_{ij} \quad (28)$$

一测回水平方向标准偏差按下式求得：

$$\mu_H = \sqrt{\frac{\sum_{j=2}^n \sum_{i=1}^m v_{ij}^2 - \frac{\sum_{i=1}^m \left(\sum_{j=2}^n v_{ij} \right)^2}{n}}{(m-1)(n-1)}} \quad (29)$$

式中： m ——测回数；

n ——照准目标数。

一测回水平方向标准偏差检定结果的数据处理见附录 B 表 B.6、B.7（以 6 测回为例），其结果应符合 4.11 的要求。

一测回水平方向标准偏差也可用多齿分度台法检定，该方法可同时给出测角示值误差，检定方法见附录 A。

6.3.15 一测回竖直角标准偏差

对于 DJ₀₇、DJ₁ 级经纬仪，一测回竖直角标准偏差必须检定；对于其它级经纬仪，根据用户需求确定是否检定。

在一测回观测过程中，竖盘指标差的变化不得超过表 6 规定：

表 6 竖盘指标差的变化

经纬仪型号	DJ ₀₇	DJ ₁	DJ ₂	DJ ₆	DJ ₃₀
要求/ (")	8	10	12	15	30

一测回竖直角标准偏差用竖直角检定装置检定，检定装置如图 5 所示。该装置在 $\pm 30^\circ$ 范围内不少于 5 个目标，每个目标的方向值应为非整度数，它们与水平方向的夹角构成标准竖直角 $\alpha_{标i}$ 。

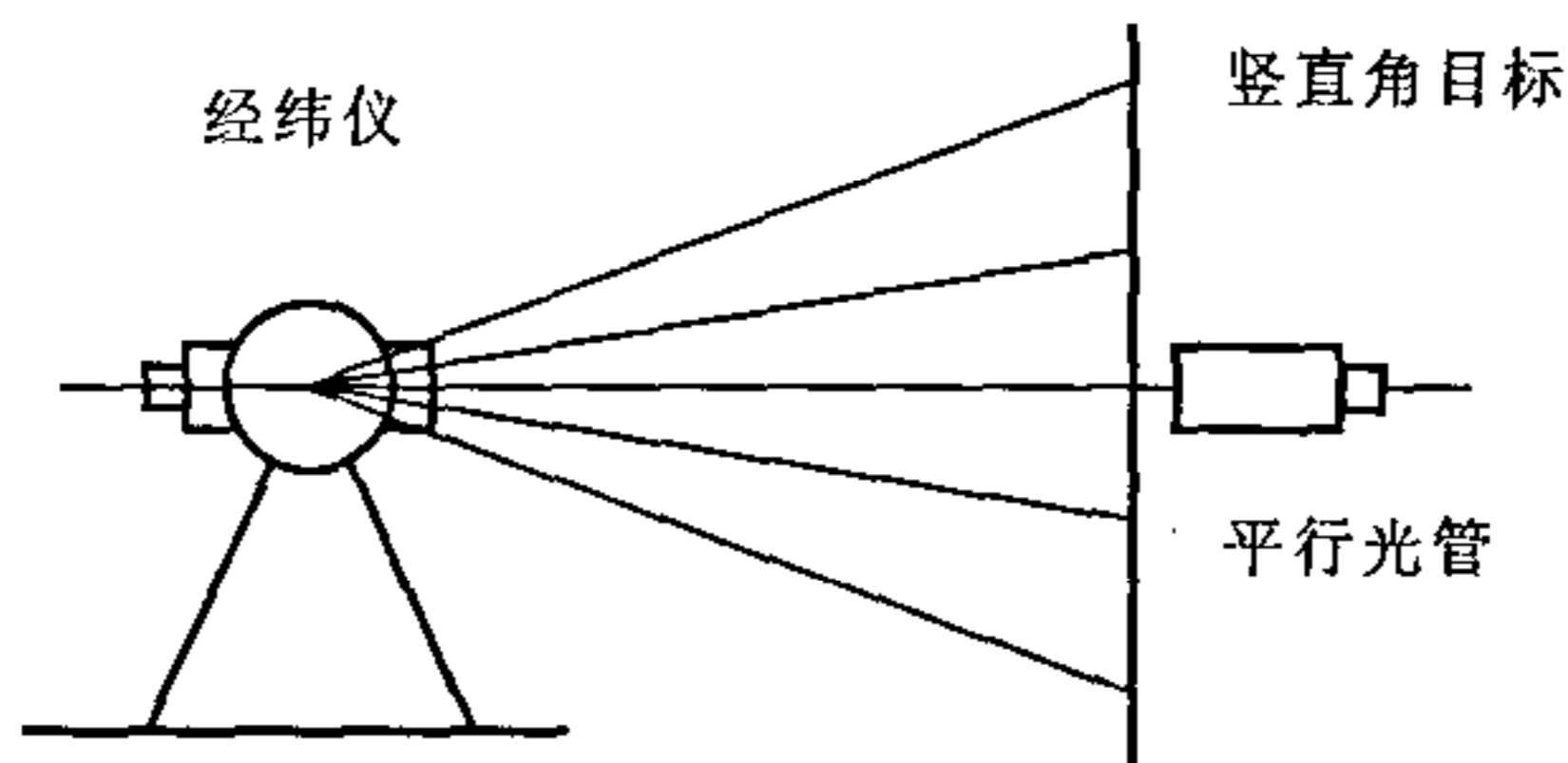


图 5

检定时，将经纬仪安置在检定台上并精确整平，依次对各目标进行盘左和盘右观测，得观测值 L_{ij} 和 R_{ij} 。在每一位置观测时，读数两次取平均值。

竖盘指标差 I_{ij} 按式 (8) 或式 (9) 计算, 则可求出各目标观测值 α_{ij} :

$$\alpha_{ij} = L_{ij} - I_{ij} \quad (30)$$

上述操作为一测回, 共进行 2~4 测回。

竖直度盘各点的分度误差 φ_{ij} 按下式求得:

$$\varphi_{ij} = \alpha_{ij} - \alpha_{i0} - \alpha_{\text{标}} \quad (31)$$

式中: α_{ij} ——各测回各目标观测值;

α_{i0} ——各测回水平方向观测值;

$\alpha_{\text{标}}$ ——各目标与水平方向夹角标准值。

竖直度盘各点的方向误差:

$$\phi_{ij} = \varphi_{ij} - \frac{1}{n} \sum_{j=1}^n \varphi_{ij} \quad (32)$$

一测回竖直角标准偏差按下式求得:

$$\mu_v = \sqrt{\frac{\sum_{i=1}^m \sum_{j=1}^n \phi_{ij}^2}{m(n-1)}} \quad (33)$$

式中: m ——测回数;

n ——受检目标数。

一测回竖直角测角标准偏差检定结果的数据处理见附录 B 表 B.8 (以两测回为例), 其结果应符合 4.12 的要求。

取 φ_{ij} 中最大值和最小值之差为测角示值误差:

$$\Delta = \varphi_{\max} - \varphi_{\min} \quad (34)$$

一测回竖直角标准偏差作为判定经纬仪合格与否的主要指标, 测角示值误差只给出实测数据。

6.4 检定结果的处理

经检定符合本规程要求的经纬仪, 发给检定证书; 不符合本规程要求的经纬仪, 发给检定结果通知书, 并注明其不合格项目。

6.5 检定周期

经纬仪的检定周期根据使用情况而定, 一般不超过 1 年。

附录 A

一测回水平方向标准偏差 (多齿分度台法)

一测回水平方向标准偏差也可用多齿分度台 (391 或 552 齿) 与平行光管组成的装置检定。

测回数及各测回受检点数见表 A.1。

表 A.1 测回数及各测回受检点数

经纬仪型号	DJ ₀₇ 、DJ ₁	DJ ₂	DJ ₆ 、DJ ₃₀
测回数	2	1	1
受检点数	23	23	15

检定时, 将被检经纬仪安置在多齿分度台上, 精细调平并使经纬仪回转轴与多齿分度台回转中心同轴, 其差值小于 0.1mm。往测时多齿分度台逆时针旋转, 返测时多齿分度台顺时针旋转。往返测为一个测回, 具体检定方法如下。

多齿分度台置于零位, 转动照准部对准平行光管目标, 转动度盘变换按钮置水平度盘位于 0°, 顺时针旋转照准部一周, 望远镜照准平行光管目标, 盘左读数两次。多齿分度台按预先部点逆时针方向旋转到第二位置, 经纬仪照准部以顺时针方向旋转并照准平行光管目标, 盘左读数两次。然后以同样方法检定 3、4、…、 n 位置, 最终回到零位。回零读数不参与一测回水平方向标准偏差计算, 回零差超过表 5 规定时需重测该测回。

望远镜翻转 180°, 逆时针方向旋转照准部照准目标, 盘右两次读数, 多齿分度台顺时针旋转到第二位置, 经纬仪照准部逆时针旋转照准目标, 依次检定各位置, 最终回到零位。

各受检点的分度误差 φ_{ij} 按下式求得:

$$\varphi_{ij} = \alpha_{ij} - \alpha_{i0} - \alpha_{\text{标}} \quad (\text{A.1})$$

式中: α_{ij} ——各受检点读数;

α_{i0} ——零位读数;

$\alpha_{\text{标}}$ ——多齿分度台标准角值。

各受检点方向误差:

$$\phi_{ij} = \varphi_{ij} - \frac{1}{n} \sum_{j=1}^n \varphi_{ij} \quad (i=1, 2; j=1, 2, 3, \dots, n) \quad (\text{A.2})$$

一测回水平方向标准偏差按下式求得:

$$\mu_{\text{H}} = \sqrt{\frac{\sum_{i=1}^m \sum_{j=1}^n \phi_{ij}^2}{m(n-1)}} \quad (\text{A.3})$$

式中: m ——测回数;

n ——受检点数。

一测回水平方向标准偏差检定结果的数据处理见附录 B 表 B.9, 其结果应符合 4.11 的要求。

取 φ_{ij} 中最大值和最小值之差为测角示值误差:

$$\Delta = \varphi_{\max} - \varphi_{\min} \quad (\text{A.4})$$

用多齿分度台法检测一测回水平方向标准偏差, 应给出测角示值误差。一测回水平方向标准偏差作为判定经纬仪合格与否的主要指标, 测角示值误差只给出实测数据。

附录 B

检定记录格式例举

表 B.1 照准部旋转正确性

仪器型号:

年 月 日

照准 部位 置	水准器 气泡两 端读数			水准器 轴之 倾斜			水准器 气泡两 端读数			水准器 轴之 倾斜		
	左	右	和	左	右	和	左	右	和	左	右	和
	第一周正转			第二周正转			第二周反转			第一周反转		
0	6.8	13.3	20.1	7.1	13.6	20.7	7.0	13.2	20.2	7.2	13.2	20.4
45	7.0	13.4	20.4	7.2	13.6	20.8	7.1	13.5	20.6	7.1	13.5	20.6
90	6.9	13.3	20.2	7.0	13.3	20.3	6.7	13.1	19.8	6.9	13.3	20.2
135	7.0	13.3	20.3	6.8	13.2	20.0	6.5	12.9	19.4	6.8	13.2	20.0
180	7.0	13.4	20.4	6.8	13.1	19.9	6.5	12.9	19.4	6.5	12.9	19.4
225	6.9	13.3	20.2	6.8	13.1	19.9	6.8	13.2	20.0	6.8	13.2	20.0
270	7.0	13.4	20.4	6.8	13.2	20.0	7.2	13.6	20.8	7.2	13.1	20.1
315	7.1	13.5	20.6	7.0	13.3	20.3	7.2	13.6	20.8	7.0	13.5	20.5

照准部位置	正转对径读数平均值/格		反转对径读数平均值/格	
	1	2	1	2
0	20.2	20.3	19.9	19.8
45	20.3	20.4	20.3	20.3
90	20.3	20.2	20.2	20.3
135	20.4	20.2	20.2	20.1

照准部旋转正确性误差 $20.4 - 19.8 = 0.6$ 格

表 B.2 水平度盘光学测微器行差

仪器型号:

年 月 日

度盘位置	a	b	c	(a - b) / (")	(a - c) / (")
0°00'	0.2	-0.3	-0.6	0.5	0.8
	0.1	-0.3	-0.6		
	0.2	-0.3	-0.6		
30°20'	-1.1	-1.9	-2.0	0.4	0.6
	-1.3	-1.4	-1.7		
	-1.2	-1.6	-1.8		
60°40'	1.0	0.5	0.5	0.7	0.7
	1.2	0.2	0.2		
	1.1	0.4	0.4		
90°00'	-1.1	-1.6	-1.5	0.6	0.2
	-0.9	-1.7	-1.0		
	-1.0	-1.6	-1.2		
120°20'	0.3	-0.6	-0.2	0.9	0.5
	0.0	-0.8	-0.4		
	0.2	-0.7	-0.3		
150°40'	-0.9	-1.4	-1.5	0.7	0.6
	-0.7	-1.6	-1.3		
	-0.8	-1.5	-1.4		
180°0'	-1.1	-1.6	-1.1	0.6	0.2
	-0.9	-1.6	-1.3		
	-1.0	-1.6	-1.2		
210°20'	0.3	-0.1	-0.5	0.4	0.7
	0.2	-0.3	-0.5		
	0.2	-0.2	-0.5		
240°40'	-0.6	-1.3	-1.8	0.4	0.8
	-0.9	-1.1	-1.4		
	-0.8	-1.2	-1.6		
270°0'	0.8	0.0	-1.0	0.7	1.0
	0.6	0.1	0.4		
	0.7	0.0	-0.3		
300°20'	-0.9	-1.1	-1.4	0.5	0.7
	-0.5	-1.3	-1.4		
	-0.7	-1.2	-1.4		
330°40'	0.2	0.0	0.0	0.4	0.5
	0.5	0.1	-0.2		
	0.4	0.0	-0.1		

$$r = \frac{r_{\text{上}} + r_{\text{下}}}{2} = \frac{0.57 + 0.61}{2} = 0.6 \quad r_{\text{上}} = 0.57'' \quad r_{\text{下}} = 0.61''$$

表 B.3 望远镜调焦运行误差

仪器型号:

年 月 日

准线点距离/m		2	4	10	15	∞	
读 数	正镜 L_i	往测	0°0'00"	0°0'01"	0°0'04"	0°0'02"	0°0'02"
		返测	00"	00"	03"	02"	03"
		平均	0°0'00"	0°0'0.5"	0°0'3.5"	0°0'02"	0°0'2.5"
	倒镜 R_i	往测	180°0'05"	180°0'05"	180°0'03"	180°0'01"	180°0'02"
		返测	05"	04"	05"	02"	02"
		平均	180°0'05"	180°0'4.5"	180°0'04"	180°0'1.5"	180°0'02"
	$C_i = \frac{L_i - R_i \pm 180}{2}$		-2.5"	-2.0"	-0.2"	0.2"	0.2"
	$\Delta C_i = C_{\infty} - C_i$		2.7"	2.2"	0.4"	0.0"	

最大值 $\Delta C_i = 2.7''$

表 B.4 照准部偏心差

仪器型号:

年 月 日

测回数	度盘位置 l ($^{\circ}$)	水准器读数/格	对径分划线重合时的读数 t			分划线与指标重合时的读数 t'			$v = 2(t - t')$ ($''$)
			1/ ($''$)	2/ ($''$)	和/ ($''$)	1/ ($''$)	2/ ($''$)	和/ ($''$)	
I	0	5.5	12.6	12.4	25.0	2.1	2.5	4.6	40.8
	45	5.3	14.1	14.7	28.8	4.0	5.0	9.0	39.6
	90	5.0	14.8	14.2	29.0	4.3	4.7	9.0	40.0
	135	5.0	15.0	15.2	30.2	3.7	3.8	7.5	45.4
II	0	4.3	17.7	17.8	35.5	7.4	7.7	15.1	40.8
	45	4.2	29.6	29.0	58.6	20.5	20.6	41.1	35.0
	90	4.6	25.6	25.3	50.9	15.3	15.1	30.4	41.0
	135	4.0	33.3	33.0	66.3	22.1	22.4	44.5	43.6
I	180	4.8	17.2	17.4	34.6	3.5	3.8	7.3	54.6
	225	5.0	40.5	40.5	81.0	26.3	26.4	52.7	56.6
	270	5.1	14.8	14.7	29.5	2.3	2.0	4.3	50.4
	315	5.2	27.5	27.6	55.1	15.8	16.0	31.8	46.6
II	180	4.0	22.5	22.5	45	10.0	10.4	20.4	49.2
	225	4.2	31.8	32.0	63.8	18.6	19.0	37.6	52.4
	270	4.5	16.8	16.7	33.5	4.0	4.3	8.3	50.4
	315	4.8	30.4	30.2	60.6	19.2	19.6	38.8	43.6

注：返测未列表格，计算方法相同。

表 B.5 照准部偏心差 ν 值计算实例

仪器型号:

年 月 日

照准部 位置 $M_A/(\circ)$	观测值				平均 $V/(\prime)$	$\sin M_A$	$\cos M_A$	$V \sin M_A$	$V \cos M_A$	$(M_A - P)/(\circ)$	$\sin(M_A - P)$	$f \sin(M_A - P)$	$d = \frac{\sum_{i=1}^n V_i}{n}$	$V_0 = \frac{f \sin(M_A - P)}{+d}$
	往测		返测											
	I	II	I	II										
0	40.8	40.8	37.2	36.4	38.8	0.000	1.000	0.0	38.8	227	-0.73	-5.8	44.3	38.5
45	39.6	35.0	36.8	38.4	37.4	0.707	0.707	26.4	26.4	272	-1.00	-8.0		36.3
90	40.0	41.0	34.2	36.8	38.0	1.000	0.000	38.0	0.0	317	-0.68	-5.4		38.9
135	45.4	43.6	42.6	41.6	43.3	0.707	-0.707	30.6	-30.6	2	0.03	0.2		44.5
180	54.6	49.2	51.0	53.8	52.2	0.000	-1.000	0.0	-52.2	47	0.73	5.8		50.1
225	56.6	52.4	49.8	49.4	52.0	-0.707	-0.707	-36.8	-36.8	92	1.00	8.0		52.3
270	50.4	50.4	49.2	45.8	49.0	-1.000	0.000	-49.0	0.0	137	0.68	5.4		49.7
315	46.6	43.6	43.0	42.6	44.0	-0.707	0.707	-31.1	31.1	182	-0.03	-0.2		44.1

$$\sum_{i=1}^n V_i = 354.7''$$

$$d = \frac{1}{n} \sum_{i=1}^n V_i = \frac{354.7}{8} = 44.3''$$

$$P = \arctan \frac{-\sum_{i=1}^n V_i \cos M_{Ai}}{\sum_{i=1}^n V_i \sin M_{Ai}} = \arctan \left(\frac{23.3}{-21.9} \right) = -47^\circ = 133^\circ$$

$$\sum_{i=1}^n V_i \sin M_{Ai} = -21.9''$$

$$\sum_{i=1}^n V_i \cos M_{Ai} = -23.3''$$

$$f = \frac{-2 \sum_{i=1}^n V_i \cos M_{Ai}}{n \sin P} = \frac{46.6''}{8 \times 0.7} = 8.3''$$

$$f' = \frac{2 \sum_{i=1}^n V_i \sin M_{Ai}}{n \cos P} = \frac{-43.8''}{-(8 \times 0.7)} = 7.8''$$

$$f_{\text{平均}} = 8.0''$$

表 B.6 一测回水平方向标准偏差 (多目标法)

仪器型号:

年 月 日

测回	目标	读 数 值						均值/ (")	角度值				
		盘 左 L			盘 右 R				(°)	(')	(")		
		(°)	(')	(")	(°)	(')	(")						
第一测回	1	0	00	10.0	10.3	180	00	6.2	6.4	(8.8)			
				10.6				6.6					
	2	57	03	40.4	40.3	237	03	40.0	40.1	40.2	57	03	31.4
				40.2				40.2					
	3	176	37	57.4	58.2	356	37	56.6	56.4	57.3	176	37	48.5
				58.8				56.2					
	4	239	10	39.2	39.3	59	10	35.4	35.3	37.3	239	10	28.5
				39.4				35.2					
	1	0	00	9.5	10.0	180	00	8.0	8.4	9.2			
				10.5				8.8					
第二测回	1	30	11	20.0	20.1	210	11	16.6	16.6	(18.3)			
				20.2				16.6					
	2	87	14	50.2	50.2	267	14	50.2	50.1	50.1	57	03	31.8
				50.2				50.0					
	3	206	49	7.8	7.9	26	49	7.0	6.7	7.3	176	37	49.0
				8.0				6.4					
	4	269	21	49.5	49.4	89	21	45.4	45.5	47.4	239	10	29.1
				49.2				45.6					
	1	30	11	20.1	20.0	210	11	16.0	16.4	18.2			
				20.0				16.8					
	1												
	2												
	3												
	4												
	1												

注: 3至6测回类似, 略。

表 B.7 一测回水平方向标准偏差的计算

仪器型号:

年 月 日

测回号	起始位置	照准标 1	照准标 2				照准标 3				照准标 4				$\sum_{j=2}^4 v_{ij}$	$(\sum_{j=2}^4 v_{ij})^2$			
			角度值			v_{i2}	v_{i2}^2	角度值			v_{i3}	v_{i3}^2	角度值				v_{i4}	v_{i4}^2	
			(°)	(')	(")			(°)	(')	(")			(°)	(')					(")
1	0°00'		57	03	31.4	0.0	0.0	176	37	48.5	-0.3	0.09	239	10	28.5	-0.1	0.01	-0.4	0.16
2	30°11'				31.8	0.4	0.16			49.0	0.2	0.04			29.1	0.5	0.25	1.1	1.21
3	60°22'				31.2	-0.2	0.04			49.8	1.0	1.00			28.0	-0.6	0.36	0.2	0.04
4	90°33'				30.2	-1.2	1.44			48.0	-0.8	0.64			29.9	1.3	1.69	-0.7	0.49
5	120°44'				32.2	0.8	0.64			48.2	-0.6	0.36			27.2	-1.4	1.96	-1.2	1.44
6	150°55'				31.6	0.2	0.04			49.5	0.7	0.49			29.0	0.4	0.16	1.3	1.69
					31.4		2.32			48.8		2.62			28.6		4.43		5.03

一测回水平方向标准偏差:

$$\mu = \sqrt{\frac{\sum_{j=2}^n \sum_{i=1}^m v_{ij}^2 - \sum_{i=1}^m (\sum_{j=2}^n v_{ij})^2 / n}{(m-1)(n-1)}}$$

$$= \sqrt{\frac{(2.32 + 2.62 + 4.43) - \frac{5.03}{4}}{5 \times 3}} = \sqrt{\frac{8.11}{15}} = 0.7''$$

表 B.8 一测回竖直角标准偏差及测角示值误差

仪器型号:

年 月 日

测回数	目标	读数						指标差 I	竖直角 α	测量角度值	标准角度值 α _标	分度误差 φ _y / (")	方向误差 φ _y ' (")		
		盘左 L			盘右 R										
		(°)	(')	(")	(°)	(')	(")								
第一测回	1	60	29	3.6	4.2	299	30	58.0	57.6	0.9	3.3	29 30 43.4	29 30 44.5	-1.1	-1.2
				4.8			57.2								
	2	74	39	34.5	33.8	285	20	30.0	29.6	1.7	32.1	15 20 14.6	15 20 15.2	-0.6	-0.7
				33.0			29.2								
	3	89	59	50.0	49.1	270	00	16.0	15.8	2.4	46.7	0 0 00.0	0 0 00.0	0.0	-0.1
			48.2			15.5									
4	105	10	14.9	14.2	254	49	47.6	47.3	0.8	13.4	-15 10 26.7	-15 10 25.8	0.9	0.8	
			13.5			47.0									
5	119	40	24.0	23.6	240	19	38.1	37.3	0.4	23.2	-29 40 36.5	-29 40 35.2	1.3	1.2	
			23.2			36.5									
$\frac{1}{n} \sum_{j=1}^n \phi_{y_j} = 0.1$															
第二测回	1	60	29	4.2	4.6	299	30	57.0	57.3	1.0	3.6	29 30 43.8	29 30 44.5	-0.7	-1.0
				5.0			57.6								
	2	74	39	32.5	33.4	285	20	32.0	31.2	2.3	31.1	15 20 16.3	15 20 15.2	1.1	0.8
				34.2			30.4								
	3	89	59	50.2	50.0	270	00	14.5	15.2	2.6	47.4	0 0 00.0	0 0 00.0	0.0	-0.3
			49.8			15.8									
4	105	10	14.0	13.5	254	49	48.6	47.8	0.6	12.9	-15 10 25.5	-15 10 25.8	-0.3	-0.6	
			13.0			46.9									
5	119	40	25.0	25.3	240	19	36.8	37.4	1.4	23.9	-29 40 36.5	-29 40 35.2	1.3	1.0	
			25.6			38.0									
$\frac{1}{n} \sum_{j=1}^n \phi_{y_j} = 0.3$															

一测回竖直角标准偏差:

$$\mu = \sqrt{\frac{\sum_{i=1}^m \sum_{j=1}^n \phi_{ij}^2}{m(n-1)}}$$

$$= \sqrt{\frac{4.02 + 3.09}{2 \times 4}} = \sqrt{\frac{7.11}{8}} = 0.94''$$

测角示值误差: $\Delta = \phi_{\max} - \phi_{\min}$

$$= 1.3 - (-1.1) = 2.4''$$

表 B.9 一测回水平方向标准偏差及测角示值误差 (552 齿)

仪器型号:

年 月 日

标准角值			读 数			分度误差	方向误差
(°)	(')	(")	盘左 L	盘右 R	平均	φ_{ij}	ϕ_{ij}
0	00	0.0	0.2	0.3	0.2	0.0	0.7
15	39	7.8	6.7	7.1	6.9	-1.1	-0.4
31	18	15.7	14.4	14.8	14.6	-1.3	-0.6
46	57	23.5	22.4	22.0	22.2	-1.5	-0.8
62	36	31.3	29.9	29.9	29.9	-1.6	-0.9
78	15	39.1	38.2	38.0	38.1	-1.2	-0.5
93	54	47.0	45.8	46.6	46.2	-1.0	-0.3
109	33	54.8	53.3	54.5	53.9	-1.1	-0.4
125	13	2.6	2.0	1.8	1.9	-0.9	-0.2
140	52	10.4	9.4	9.9	9.6	-1.0	-0.3
156	31	18.2	17.6	18.2	17.9	-0.5	0.2
172	10	26.0	26.4	26.0	26.2	0.0	0.7
187	49	33.9	33.8	33.2	33.5	-0.6	0.1
203	28	41.7	41.0	40.8	40.9	-1.0	-0.3
219	07	49.5	49.2	48.2	48.7	-1.0	-0.3
234	46	57.3	57.2	56.4	56.8	-0.7	0.0
250	26	5.2	4.6	5.8	5.2	-0.2	0.5
266	05	13.0	12.4	13.6	13.0	-0.2	0.5
281	44	20.8	20.0	21.8	20.9	-0.1	0.6
297	23	28.6	27.5	28.8	28.2	-0.6	0.1
313	02	36.5	35.6	36.8	36.2	-0.5	0.2
328	41	44.3	44.5	44.6	44.6	0.1	0.8
344	20	52.2	51.6	52.4	52.0	-0.4	0.3
0	00	0.0	0.4	0.1			
归零							

$$\frac{1}{n} \sum_{j=1}^n \varphi_{ij} = -0.7$$

一测回水平方向标准偏差:

$$\begin{aligned} \mu_H &= \sqrt{\frac{\sum_{i=1}^m \sum_{j=1}^n \phi_{ij}^2}{m(n-1)}} \\ &= \sqrt{\frac{5.45}{22}} = 0.5'' \quad (m=1) \end{aligned}$$

测角示值误差: $\Delta = \varphi_{\max} - \varphi_{\min}$

$$= 0.1 - (-1.6) = 1.7''$$

附录 C

检定证书内页格式

序号	检定项目	检定结果
1	外观及各部件相互作用	
2	水准器轴与竖轴的垂直度	
3	照准部旋转的正确性	
4	望远镜分划板竖丝的铅垂度	
5	光学测微器行差	
6	视准轴与横轴的垂直度	
7	横轴与竖轴的垂直度	
8	竖盘指标差	
9	光学对中器视轴与竖轴同轴度	
10	竖盘指标自动补偿误差	
11	一测回水平方向标准偏差	
12	一测回竖直角标准偏差及测角示值误差	

中华人民共和国
国家计量检定规程

光学经纬仪

JJG 414—2003

国家质量监督检验检疫总局发布

*

中国计量出版社出版

北京和平里西街甲2号

邮政编码 100013

电话 (010) 64275360

E-mail jifxb@263.net.cn

北京市迪鑫印刷厂印刷

新华书店北京发行所发行

版权所有 不得翻印

*

880 mm × 1230 mm 16开本 印张2 字数36千字

2003年7月第1版 2003年7月第1次印刷

统一书号 155026 - 1712 定价: 20.00元